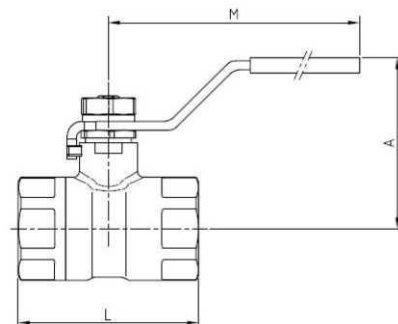
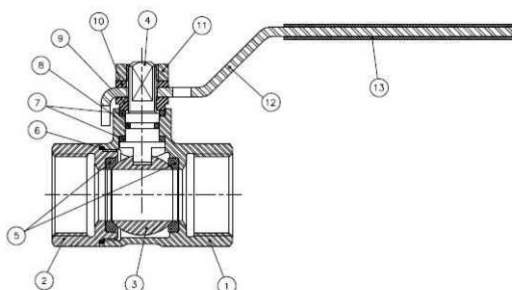


## АРТИКУЛ: 2011 Нержавеющий полнопроходной 2-х составной шаровый кран

1. Нержавеющий полнопроходной, 2-х составной
2. Присоединение по DIN 2999 Std.
3. Нержавеющая сталь AISI 304 (CF8).
4. Уплотнение шара PTFE + 15 % F.V.
5. O'Ring Viton.
6. Уплотнение штока PTFE .
7. Система блокировки.
8. Максимальное рабочее давление 40 bar.
9. Рабочая температура -25 °C + 180 °C.

1. Stainless steel full port ball valve, 2 piece.
2. Thread ends according DIN 2999 standard.
3. Made of AISI 304 (CF8).
4. Ball seats PTFE + 15 % G.F.
5. Viton o'ring stem.
6. Stem gasket PTFE.
7. Locking system.
8. Max.. Working pressure 40 bar.
9. Working Temperature -25 °C + 180 °C



№	Наименование/ Name	Материал	Обработка/ Surface Treatment
1	Корпус / Body	Нержавеющая сталь AISI 304 / SS 304	Дробеструйная обработка / Shot blasting
2	Крышка корпуса / Cap	Нержавеющая сталь AISI 304 / SS 304	Дробеструйная обработка / Shot blasting
3	Шар / Ball	Нержавеющая сталь AISI 304 / SS 304	
4	Шток / Stem	Нержавеющая сталь AISI 304 / SS 304	
5	Уплотнение седла шара/ Seat ball	Teflón + 15% FV / PTFE + 15% GF.	
6	Прокладка/ Gasket	Teflón / PTFE	
7	Шайба/ Trust Washer	Teflón / PTFE	
8	Уплотнительное кольцо / O'ring	Viton	
9	Уплотнение штока / Stem packing	Нержавеющая сталь AISI 304 / SS 304	
10	Шайба/ Washer	Нержавеющая сталь AISI 304 / SS 304	
11	Гайка / Nut	Нержавеющая сталь AISI 304 / SS 304	
12	Ручка / Handle	Нержавеющая сталь AISI 304 / SS 304	
13	Рукав ручки / Handle Sleeve	Vynil	

РАЗМЕРЫ / GENERAL DIMENSIONS

Артикул	Размер/Size	PN	РАЗМЕРЫ (мм)			Вес/Weight (g)
			A	L	M	
2011 04	1/2"	40	50	48	104	163
2011 05	3/4"	40	60	59	122	305
2011 06	1"	40	63	70	122	440

ГРАФИК ТЕМПЕРАТУР / PRESSURE TEMPERATURE RATING

