

ООО «ИК Энерпред-Ярдос» занимается проектированием и производством запорной и регулирующей трубопроводной шаровой арматуры.



Предприятие оснащено современным станочным оборудованием, имеет замкнутый технологический цикл и выпускает более трех тысяч различных типоразмеров и модификаций кранов шаровых собственных разработок.

Наличие современной производственной базы, проектно – конструкторского и технологического отдела, испытательного комплекса, метрологической лаборатории позволяет в кратчайшие сроки осваивать новую продукцию и выпускать изделия под особые требования заказчика.



Оглавление

Коротко о продукции.....	3
Области применения кранов шаровых «ИК Энерпред-Ярдос»	4
Продукция.....	5
Типоразмерный ряд	5
Функциональное назначение	5
Управление	5
Конструктивные особенности кранов.....	5
Конструкции корпуса	5
Конструктивные исполнения концов крана	5
Расчеты.....	6
Испытания	6
Технические характеристики.....	7
Материалы основных деталей	7
Таблицы размеров	8
Муфтовый.....	10
Фланцевый.....	15
Штуцерный.....	25
Под приварку.....	31
Краны шаровые неразъемные.....	42
Фланцевый.....	43
Под приварку.....	46
Кран шаровой трехходовой	49
Муфтовый.....	52
Фланцевый.....	55
Штуцерный.....	58
Под приварку.....	61
Краны шаровые с приводами.....	64
Структура обозначения кранов шаровых	72
Схема проезда	73

Коротко о продукции

- продукция изготавливается согласно ТУ 3742-002-52838824-2006.
- на предприятии функционирует система управления качеством в соответствии с требованиями стандарта ИСО 9001 и спецификации API Q1/ISO TS 27001.
- продукция соответствует требованиям ведущих российских компаний (ОАО «АК Транснефть», ОАО «Роснефть», ОАО «Газпром», Морской Регистр) и спецификации API 6D.



- широкий диапазон типоразмеров и конструкций.
- любая комбинация конструктивных исполнений концов крана.
- широкий диапазон температур рабочей среды и климатических исполнений кранов.
- высокая сейсмостойкость конструкций.
- высокая герметичность во всем диапазоне давлений.
- низкий крутящий момент обеспечивается высоким классом чистоты обработки сферической поверхности пробки и конструкцией седел.
- конструкция «anti-static» (защита от статического напряжения).
- шпиндель имеет конструкцию «anti-blow-out» (защита от выдавливания).
- автоматический сброс давления из корпуса
- наличие системы вторичного уплотнения
- контроль герметичности (контроль протечек)
- удлинитель штока
- пожаробезопасность кранов (функция «fire-safe»)
- внутреннее и наружное специальное антикоррозионное покрытие
- гибкость производства и проектирования под особые требования заказчиков

Области применения кранов шаровых «ИК Энерпред-Ярдос»

- ❖ Транспортировка нефти и газа (насосные и компрессорные станции, крановые узлы);
- ❖ Газовая промышленность (объекты ПХГ, линии высокого давления);
- ❖ Газоперерабатывающая промышленность;
- ❖ Нефтяная промышленность (узлы учета расхода и контроля состава нефти);
- ❖ Нефтеперерабатывающая промышленность;
- ❖ Электростанции (гидро- , тепло- , атомные);
- ❖ Объекты водоканалов;
- ❖ Транспортировка сыпучих материалов;
- ❖ Металлургическая промышленность (системы охлаждения доменных печей и др.)
- ❖ Химическая и целлюлозно-бумажная промышленности;
- ❖ Стендовое и испытательное оборудование различных отраслей машиностроительной промышленности;
- ❖ Пищевая промышленность.

Здесь приведены только основные отрасли промышленности, в которых используются краны шаровые ООО «ИК Энерпред-Ярдос».

Продукция

Типоразмерный ряд

Номинальный диаметр DN 6, 8, 10, 15, 20, 25, 32, 40, 50, 65, 80, 100, 125, 150, 200, 250, 300.

Номинальное давление PN 16, 25, 40, 63, 80, 100, 160, 200, 250, 320.

Функциональное назначение

- запорные (герметичность крана по классу А ГОСТ 9544-2005);
- регулирующие.



Управление

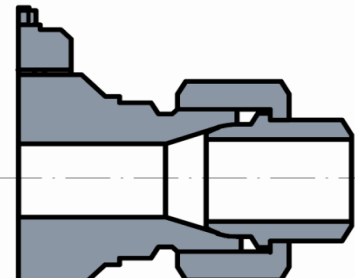
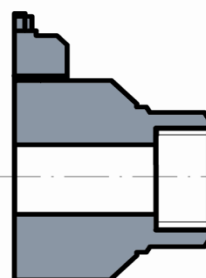
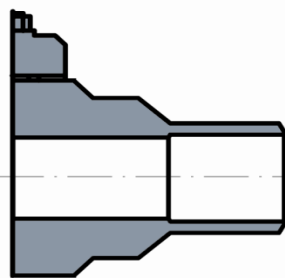
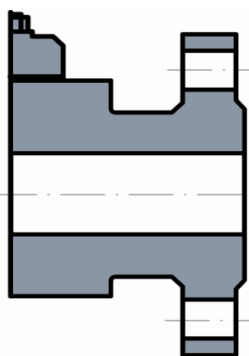
- ручное;
- дистанционное (электро-, пневмоприводы).

Конструктивные особенности кранов

Конструкции корпуса

- Разъемный
- Неразъемный (цельносварной) – от DN 50 до DN 200

Конструктивные исполнения концов крана



Фланцевый

Под приварку

Муфтовый

Штуцерный

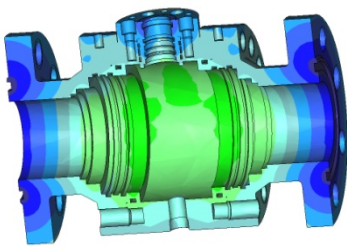
ГОСТ 33259-2015
ГОСТ 9399
ГОСТ Р 54432-2011
ГОСТ 12815

Разделка кромок ГОСТ 2630
под трубу заказчика

ГОСТ 15763
ГОСТ 5890
ГОСТ 13977

или любые их сочетания

Расчеты



При проектировании изделий проводится комплекс расчетных работ:

- расчеты на прочность
- расчет на сейсмостойкость
- расчет течения жидких и газообразных сред

- определение расходной характеристики регулирующего крана
- расчет режима бескавитационной работы крана

Испытания

Качество выпускаемой продукции подтверждается целым комплексом стандартных и специальных испытаний:

1. Визуальный и измерительный контроль
2. Испытания на прочность материала корпусных деталей и сварных швов, плотность (герметичность) относительно внешней среды
3. Испытания на работоспособность
4. Испытания на герметичность затвора
5. Испытания системы автоматического сброса давления в корпусе
6. Испытания на герметичность уплотнения шпинделя воздухом
7. Испытания работы реверсивного уплотнения
8. Проверка качества наружного антикоррозионного покрытия
9. Ресурсные испытания
10. Испытания на износостойкость.



Испытательный комплекс аккредитован при сертификационном центре ООО «НАСТХОЛ».

Метрологическая лаборатория аттестована ФГУ «Менделеевским центром стандартизации метрологии и сертификации».

Технические характеристики

Рабочая среда	<ul style="list-style-type: none"> жидкость (нефть, нефтепродукты, вода, растворы кислот, щелочей и др.) газ (природный газ, воздух и др.) пар (водяной пар)
Температура рабочей среды	Различные температурные интервалы в диапазоне от -60° до +250°
Размер механических примесей	<ul style="list-style-type: none"> до 50 мкм до 2-5 мм (специальное исполнение)
Направление подачи рабочей среды	любое
Класс герметичности по ГОСТ 9544-2005	A
Сейсмостойкость	<ul style="list-style-type: none"> не сейсмостойкое исполнение для районов с сейсмичностью до 6 баллов по шкале MSK 64 включительно (C0); сейсмостойкое исполнение для районов с сейсмичностью свыше 6 до 9 баллов по шкале MSK 64 включительно (C); повышенной сейсмостойкости для районов с сейсмичностью свыше 9 до 10 баллов по шкале MSK 64 включительно (ПС).
Климатические исполнения	У1, ХЛ1, Т1 и другие по ГОСТ 15150-69
Наработка на отказ	не менее 2000 циклов
Назначенный срок службы	30 лет
Назначенный ресурс	не менее 6000 циклов

Материалы основных деталей

Наименование	Материалы для исполнений					
	0	1	2	3	4	5
Корпус	Сталь 20	Сталь 14X17H2	Сталь 12X18H10T	Сталь 09Г2С	Сталь 10X17H13M2T	Сталь 13ХФА
Штуцер	Сталь 20	Сталь 14X17H2**	Сталь 12X18H10T	Сталь 09Г2С	Сталь 10X17H13M2T	Сталь 13ХФА
Пробка	Сталь 14X17H2 *	Сталь 14X17H2*	Сталь 12X18H10T	Сталь 14X17H2*	Сталь 10X17H13M2T	Сталь 07X16H6
Шпиндель	Сталь 14X17H2	Сталь 14X17H2	Сталь 12X18H10T	Сталь 14X17H2	Сталь 10X17H13M2T	Сталь 07X16H6
Уплотнение пробки	Фторопласт Ф4 , Ф4К20, Ф4УВ20, полиуретан, Реек, капролон					

*Допускается изготовление пробки из стали 40Х плюс покрытие твердым хромированием.

По требованию заказчика возможно изготовление из специальных видов стали

**Штуцер под приварку (патрубок) исп.1 изготавливается из стали 12X18H10T.

Таблицы размеров

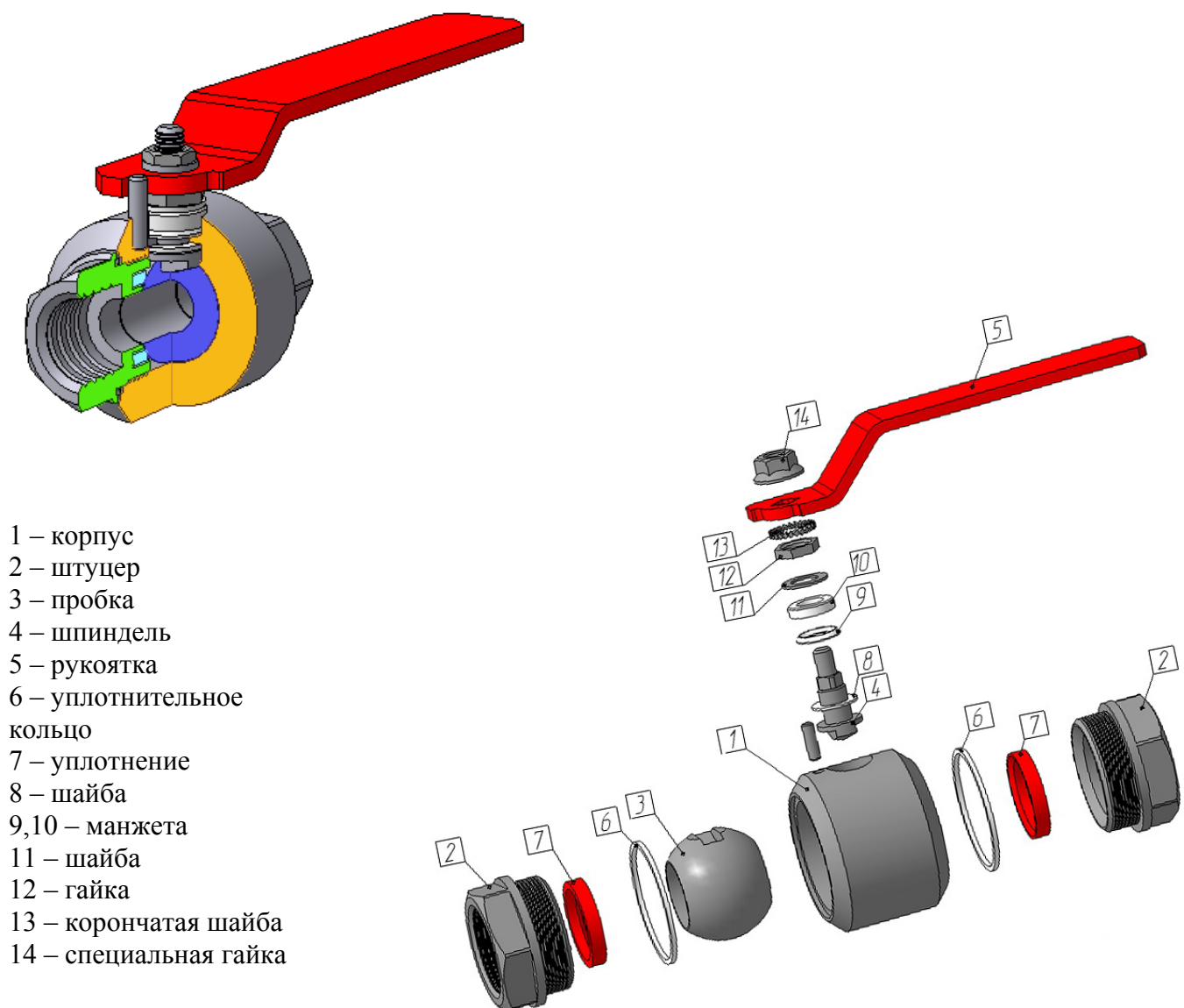
Краны шаровые разъемные.

З	АР	Д	X*	XXX	XXX	XX	-	XX	X	XX
---	----	---	----	-----	-----	----	---	----	---	----

X* - заполняется буквой П, если кран полнопроходной

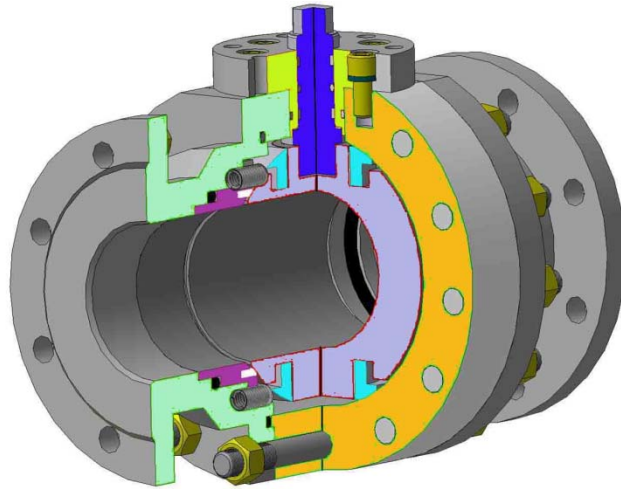
Корпус разъемного крана в серийном исполнении состоит из трех частей, соединенных между собой либо на резьбе, либо на шпильках.

Пробка может быть как плавающая, так и опорная, седла - подвижные или неподвижные.



- 1 – корпус
- 2 – штуцер
- 3 – пробка
- 4 – шпindelь
- 5 – рукоятка
- 6 – уплотнительное кольцо
- 7 – уплотнение
- 8 – шайба
- 9,10 – манжета
- 11 – шайба
- 12 – гайка
- 13 – корончатая шайба
- 14 – специальная гайка

Рис.1



- 1 – штуцер фланцевый
- 2, 9, 15 – кольцо резиновое
- 3 – поршень
- 4 – уплотнение
- 5 – пробка
- 6 – корпус подшипника
- 7 – шпindelь
- 8 – шайба
- 10 – фланец
- 11 – винт
- 12 – втулка
- 13 – корпус
- 14 – пружина
- 16 - шпилька
- 17 – гайка
- 18 – подшипник

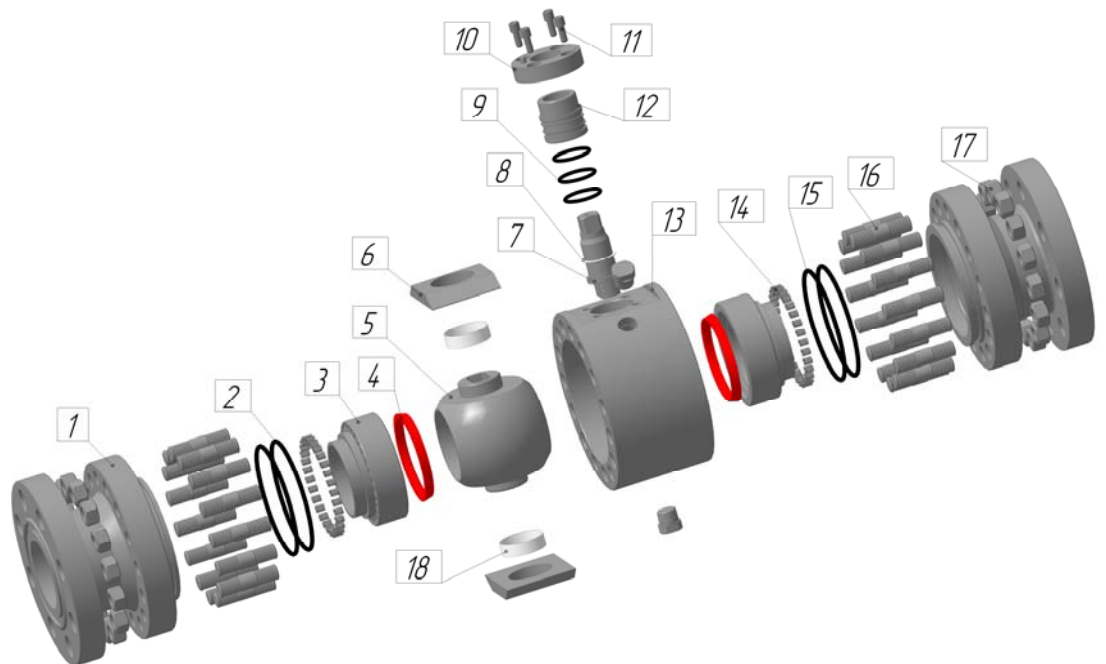
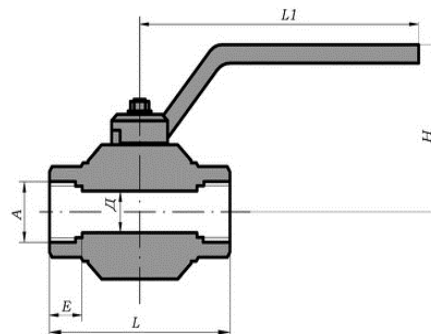
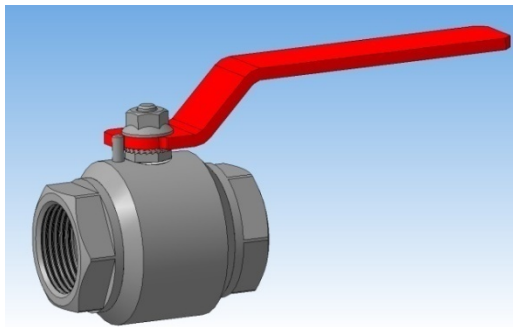


Рис.2

Муфтовый

З	АР	Д	X*	XXX	XXX	10	-	XX	X	X	XX
---	----	---	----	-----	-----	----	---	----	---	---	----

X* - заполняется буквой П, если кран полнопроходной



В серийном исполнении выпускается с двумя типами резьб: для PN до 200 кгс/см² – трубная цилиндрическая по ГОСТ 6357; для PN 200 и более – трубная коническая по ГОСТ 6211.

Неполнопроходной – Н, полнопроходной – П.

PN 16

DN	О	Д	A*	L	Н	Е	L1	Масса, кг
6	П	6	G 1/4	70	57	14	140	0,6
8	П	8	G 1/4	70	57	16	140	0,6
10	П	10	G 3/8	70	57	16	140	0,6
15	Н	12	G 1/2	70	57	16	140	0,6
	П	15	G 1/2	70	60	17	140	0,8
20	Н	17	G 3/4	70	60	16	140	0,6
	П	20	G 3/4	82	65	18	165	1,1
25	Н	22	G 1	82	65	18	165	1,2
	П	25	G 1	88	70	18	165	1,5
32	Н	29	G 1 1/4	88	70	18	165	1,7
	П	32	G 1 1/4	110	119	18	315	4
40	Н	36	G 1 1/2	100	119	20	315	3,3
	П	40	G 1 1/2	116	124	20	315	5
50	Н	45	G 2	116	127	20	315	5
	П	50	G 2	136	132	25	315	8
65	Н	60	G 2 1/2	154	145	28	315	9
	П	65	G 2 1/2	170	151	28	315	11
80	Н	72	G 3	180	156	31	315	13

PN 25

DN	О	Д	A*	L	H	E	L1	Масса, кг
6	П	6	G 1/4	70	57	14	140	0,6
8	П	8	G 1/4	70	57	16	140	0,6
10	П	10	G 3/8	70	57	16	140	0,6
15	Н	12	G 1/2	70	57	16	140	0,6
	П	15	G 1/2	70	60	17	140	0,8
20	Н	17	G 3/4	70	60	16	140	0,6
	П	20	G 3/4	82	65	18	165	1,1
25	Н	22	G 1	82	65	18	165	1,2
	П	25	G 1	88	70	18	165	1,5
32	Н	29	G 1 1/4	88	70	18	165	1,7
	П	32	G 1 1/4	110	119	18	315	4
40	Н	36	G 1 1/2	100	119	20	315	3,3
	П	40	G 1 1/2	116	124	20	315	5
50	Н	45	G 2	116	127	20	315	5
	П	50	G 2	136	132	25	315	8
65	Н	60	G 2 1/2	154	145	28	315	9
	П	65	G 2 1/2	170	151	28	315	11
80	Н	72	G 3	180	156	31	315	13

PN 40

DN	О	Д	A*	L	H	E	L1	Масса, кг
6	П	6	G 1/4	70	57	14	140	0,6
8	П	8	G 1/4	70	57	16	140	0,6
10	П	10	G 3/8	70	57	16	140	0,6
15	Н	12	G 1/2	70	57	16	140	0,6
	П	15	G 1/2	70	60	17	140	0,8
20	Н	17	G 3/4	70	60	16	140	0,6
	П	20	G 3/4	82	65	18	165	1,1
25	Н	22	G 1	82	65	18	165	1,2
	П	25	G 1	88	70	18	165	1,5
32	Н	29	G 1 1/4	88	70	18	165	1,7
	П	32	G 1 1/4	110	119	18	315	4
40	Н	36	G 1 1/2	100	119	20	315	3,3
	П	40	G 1 1/2	116	124	20	315	5
50	Н	45	G 2	116	127	20	315	5
	П	50	G 2	136	132	25	315	8
65	Н	60	G 2 1/2	154	145	28	315	9
	П	65	G 2 1/2	170	151	28	315	11
80	Н	72	G 3	180	156	31	315	13

PN 63

DN	О	Д	A*	L	H	E	L1	Масса, кг
6	П	6	G 1/4	70	57	14	140	0,6
8	П	8	G 1/4	70	57	16	140	0,6
10	П	10	G 3/8	70	57	16	140	0,6
15	Н	12	G 1/2	70	57	16	140	0,6
	П	15	G 1/2	70	60	17	140	0,8
20	Н	17	G 3/4	70	60	16	140	0,6
	П	20	G 3/4	82	65	18	165	1,1
25	Н	22	G 1	82	65	18	165	1,2
	П	25	G 1	88	70	18	165	1,5
32	Н	29	G 1 1/4	88	70	18	165	1,7
	П	32	G 1 1/4	110	119	18	315	4
40	Н	36	G 1 1/2	100	119	20	315	3,3
	П	40	G 1 1/2	116	124	20	315	5
50	Н	45	G 2	116	127	20	315	5
	П	50	G 2	136	132	25	315	8
65	Н	60	G 2 1/2	154	145	28	315	9

PN 80

DN	О	Д	A*	L	H	E	L1	Масса, кг
6	П	6	G 1/4	70	57	14	140	0,6
8	П	8	G 1/4	70	57	16	140	0,6
10	П	10	G 3/8	70	57	16	140	0,6
15	Н	12	G 1/2	70	57	16	140	0,6
	П	15	G 1/2	70	60	17	140	0,8
20	Н	17	G 3/4	70	60	16	140	0,6
	П	20	G 3/4	82	65	18	165	1,1
25	Н	22	G 1	82	65	18	165	1,2
	П	25	G 1	88	70	18	165	1,5
32	Н	29	G 1 1/4	88	70	18	165	1,7
	П	32	G 1 1/4	110	119	18	315	4
40	Н	36	G 1 1/2	100	119	20	315	3,3
	П	40	G 1 1/2	116	124	20	315	5
50	Н	45	G 2	210	166	20	315	21
	П	50	G 2	210	162	20	315	25

PN 100

DN	О	Д	A*	L	H	E	L1	Масса, кг
6	П	6	G 1/4	70	57	14	140	0,6
8	П	8	G 1/4	70	57	16	140	0,6
10	П	10	G 3/8	70	57	16	140	0,6
15	Н	12	G 1/2	70	57	16	140	0,6
	П	15	G 1/2	70	60	17	140	0,8
20	Н	17	G 3/4	70	60	16	140	0,6
	П	20	G 3/4	82	65	18	165	1,1
25	Н	22	G 1	82	65	18	165	1,2
	П	25	G 1	88	70	18	165	1,5
32	Н	29	G 1 1/4	88	70	18	165	1,7
	П	32	G 1 1/4	110	119	18	315	4
40	Н	36	G 1 1/2	100	119	20	315	3,3
	П	40	G 1 1/2	116	124	20	315	5
50	Н	45	G 2	210	166	20	315	21

PN 160

DN	О	Д	A*	L	H	E	L1	Масса, кг
6	П	6	G 1/4	70	57	14	140	0,6
8	П	8	G 1/4	70	57	16	140	0,6
10	П	10	G 3/8	70	57	16	140	0,6
15	Н	12	G 1/2	70	57	16	140	0,6
	П	15	G 1/2	70	60	17	140	0,8
20	Н	17	G 3/4	70	60	16	140	0,6
	П	20	G 3/4	82	65	18	165	1,1
25	Н	22	G 1	82	65	18	165	1,2
	П	25	G 1	88	70	18	165	1,5
32	Н	29	G 1 1/4	88	70	18	165	1,7
	П	32	G 1 1/4	110	119	18	315	4
40	Н	36	G 1 1/2	100	119	20	315	3,3

PN 200

DN	О	Д	A*	L	H	E	L1	Масса, кг
6	П	6	Rc 1/4	100	60	20	140	1
8	П	8	Rc 1/4	100	60	20	140	1
10	П	10	Rc 3/8	100	60	20	140	1,2
15	Н	12	Rc 1/2	100	60	20	140	1
	П	15	Rc 1/2	102	65	20	165	1,6
20	Н	17	Rc 3/4	90	65	20	165	1,6
	П	20	Rc 3/4	103	68	20	165	1,9
25	Н	22	Rc 1	103	68	22	165	1,9
	П	25	Rc 1	126	119	25	315	3,5
32	Н	29	Rc 1 1/4	120	119	22	165	3,5
	П	2532	Rc 1 1/4	202	161	25	315	20

PN 250

DN	О	Д	A*	L	H	E	L1	Масса, кг
6	П	6	Rc 1/4	100	60	20	140	1
8	П	8	Rc 1/4	100	60	20	140	1
10	П	10	Rc 3/8	100	60	20	140	1,2
15	Н	12	Rc 1/2	100	60	20	140	1
	П	15	Rc 1/2	102	65	20	165	1,6
20	Н	17	Rc 3/4	90	65	20	165	1,6
	П	20	Rc 3/4	103	68	20	165	1,9
25	Н	22	Rc 1	103	68	22	165	1,9
	П	25	Rc 1	126	119	25	315	3,5
32	Н	29	Rc 1 1/4	120	119	22	165	3,5
	П	32	Rc 1 1/4	202	161	25	315	20

PN 320

DN	О	Д	A*	L	H	E	L1	Масса, кг
6	П	6	Rc 1/4	100	74	20	165	2
8	П	8	Rc 1/4	100	74	20	165	2
10	П	10	Rc 3/8	100	74	15	165	2
15	Н	12	Rc 1/2	172	134	20	315	6,5
	П	20	Rc 1/2	175	138	20	315	7,5

Размеры и масса уточняются при заказе.

Фланцевый

З	АР	Д	X*	XXX	XXX	2X	-	XX	X	X	XX
---	----	---	----	-----	-----	----	---	----	---	---	----

X* - заполняется буквой П, если кран полнопроходной

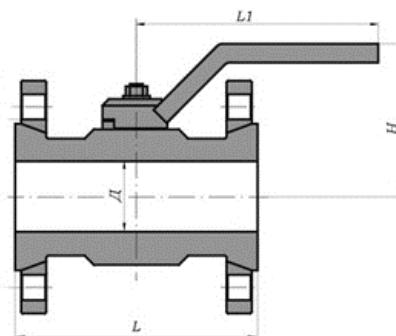
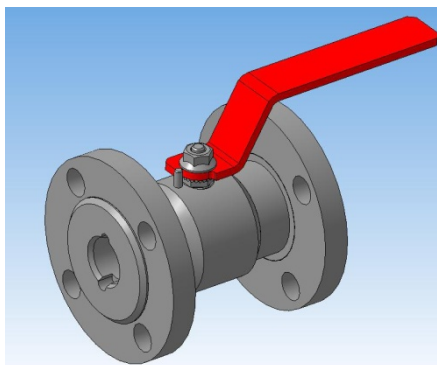


Рис. 1

По заявке заказчика кран комплектуется ответными фланцами, крепежом, прокладками. Исполнение уплотнительной поверхности фланцев и присоединительные размеры фланцев по ГОСТ 33259-2015 или ГОСТ Р 54432-2011. (Возможно исполнение по ГОСТ 12815-80). Для давления 250 и выше применяются фланцы по ГОСТ 9399-81.

Нержавеющие шаровые краны с накладными фланцами (вариант конструкции 1, рис. 1) комплектуются накладными фланцами из стали 09Г2С.

Неполнопроходной – Н, полнопроходной – П.

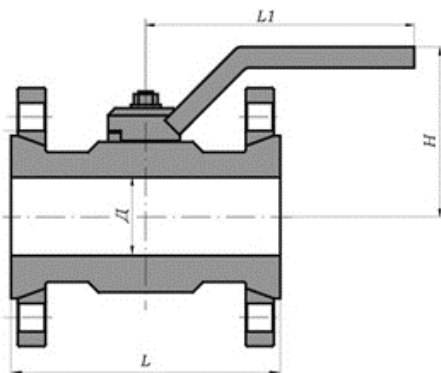
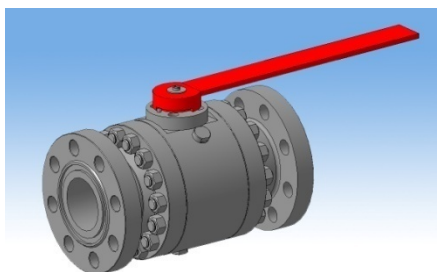


Рис.2

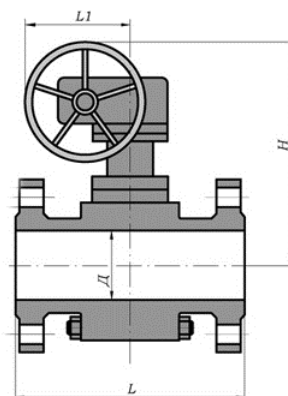
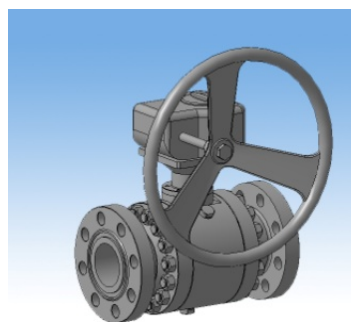


Рис.3

PN 16

DN	О	Д	L	Н	L1	Масса, кг	Масса с комплект ом ответных фланцев. кг	Рис.
10	П	10	102	77	190	1,8	3,6	1
15	Н	12	102	77	190	2	4	1
	П	15	108	80	190	2,2	4,2	1
20	Н	17	106	80	190	2,5	5	1
	П	20	118	85	215	3	5,5	1
25	Н	22	118	85	215	3,2	6,1	1
	П	25	127	90	215	4	6,9	1
32	Н	29	132	90	215	4,6	9,5	1
	П	32	140	119	315	6,5	11,4	1
40	Н	36	146	119	315	7,5	13	1
	П	40	165	124	315	8,5	14	1
50	Н	45	164	127	315	10,5	17	1
	П	50	178	132	315	13	19,5	2
65	Н	60	178	145	315	15	24	1
	П	65	191	151	315	24	33	2
80	Н	72	206	156	315	22	31	1
	П	80	206	138	500	30	39	2
100	Н	92	230	142	500	32	45	1
	П	100	230	148	500	42	55	2
125	Н	112	310	188	500	53	68	2
	П	125	310	202	500	80	95	2
150	Н	136	394	368	171	105	126	3
	П	150	394	380	171	133	154	3
200	Н	180	452	407	171	243	272	3
	П	200	452	417	171	250	279	3
250	П	250	533	650	336	455	505	3
300	П	300	610	705	380	650	710	3

PN 25

DN	О	Д	L	Н	L1	Масса, кг	Масса с комплект ом ответных фланцев. кг	Рис.
10	П	10	102	77	190	1,8	3,7	1
15	Н	12	102	77	190	2	4	1
	П	15	108	80	190	2,2	4,2	1
20	Н	17	106	80	190	2,5	5	1
	П	20	118	85	215	3	5,5	1
25	Н	22	118	85	215	3,2	6	1
	П	25	127	90	215	4	6,8	1
32	Н	29	132	90	215	4,6	10	1
	П	32	140	119	315	6,5	11,9	1
40	Н	36	146	119	315	7,5	13	1
	П	40	165	124	315	8,5	14	1
50	Н	45	164	127	315	10,5	17	1
	П	50	216	132	315	16	22,5	2
65	Н	60	178	145	315	15	24	1
	П	65	241	180	315	31	40	2
80	Н	72	206	156	315	22	31	1
	П	80	283	138	500	39	48	2
100	Н	92	230	142	500	34	49	1
	П	100	305	148	500	56	71	2
125	Н	112	310	178	500	70	97	2
	П	125	381	188	500	93	120	2
150	Н	136	403	368	171	135	166	3
	П	150	403	380	171	140	170	3
200	Н	180	502	560	336	260	303	3
	П	200	502	572	336	275	313	3
250	П	250	568	670	336	480	548	3
300	П	300	648	705	380	670	745	3

PN 40

DN	О	Д	L	Н	L1	Масса, кг	Масса с комплект ом ответных фланцев. кг	Рис.
10	П	10	102	77	190	1,8	3,7	1
15	Н	12	102	77	190	2	4	1
	П	15	108	80	190	2,2	4,2	1
20	Н	17	106	80	190	2,5	5	1
	П	20	118	85	215	3	5,5	1
25	Н	22	118	85	215	3,2	6	1
	П	25	127	90	215	4	6,8	1
32	Н	29	132	90	215	4,6	10	1
	П	32	140	119	315	6,5	11,9	1
40	Н	36	146	119	315	7,5	13	1
	П	40	165	124	315	8,5	14	1
50	Н	45	164	127	315	10,5	17	1
	П	50	216	132	315	16	22,5	2
65	Н	60	178	145	315	15	24	1
	П	65	241	180	315	31	40	2
80	Н	72	206	156	315	22	31	1
	П	80	283	138	500	39	48	2
100	Н	92	230	142	500	34	49	1
	П	100	305	148	500	56	77	2
125	Н	112	310	346	171	77	104	3
	П	125	381	362	171	100	127	3
150	Н	136	403	368	171	135	171	3
	П	150	403	380	171	158	195	3
200	Н	180	502	560	336	275	346	3
	П	200	502	572	336	280	351	3
250	П	250	568	670	336	530	622	3
300	П	300	648	705	380	670	745	3

PN 63

DN	О	Д	L	Н	L1	Масса, кг	Масса с комплект ом ответных фланцев. кг	Рис.
15	Н	12	106	77	190	2,5	5,5	1
	П	15	130	80	190	2,8	5,8	1
20	Н	17	114	80	190	3,5	8,6	1
	П	20	130	85	215	3,8	8,9	1
25	Н	22	130	85	215	4,8	11	1
	П	25	160	90	215	6	12,2	1
32	Н	29	142	90	215	6,5	16	1
	П	32	180	119	315	8,5	18	1
40	Н	36	156	119	315	9	20	1
	П	40	241	124	315	15	26	1
50	Н	45	176	127	315	13	25	1
	П	50	254	162	315	30	42	2
65	Н	60	196	145	315	17	36	1
	П	65	330	141	500	49	68	2
80	Н	72	356	151	500	62	89	2
	П	80	356	164	500	58	79	2
100	Н	92	406	165	500	89	121	2
	П	100	406	341	171	103	135	3
125	Н	112	432	362	171	130	184	3
	П	125	432	362	171	140	194	3
150	Н	136	456	368	171	150	220	3
	П	150	495	540	336	217	287	3
200	Н	180	597	568	336	373	479	3
	П	200	597	581	336	395	501	3
250	П	250	787	700	380	670	832	3
300	П	300	838	850	582	955	1185	3

PN 80

DN	О	Д	L	H	L1	Масса, кг	Масса с комплект ом ответных фланцев. кг	Рис.
15	Н	12	110	77	190	3,1	6,4	1
	П	15	130	80	190	3,5	6,8	1
20	Н	17	118	80	190	4	9,7	1
	П	20	150	85	215	4,5	10,2	1
25	Н	22	134	85	215	5	12	1
	П	25	160	90	215	6	13	1
32	Н	29	142	90	215	6,5	16	1
	П	32	180	119	315	9	18,5	1
40	Н	36	164	119	315	10,5	22	1
	П	40	241	156	315	16,5	28	1
50	Н	45	292	166	315	34	52	2
	П	50	292	162	315	40	58	2
65	Н	60	330	141	500	52	73	2
	П	65	330	141	500	54	75	2
80	Н	72	356	152	500	62	89	2
	П	80	356	331	171	78	105	3
100	Н	92	432	351	171	110	156	3
	П	100	432	341	171	115	161	3
125	Н	112	456	362	171	145	232	3
	П	125	508	522	336	180	287	3
150	Н	136	456	529	336	172	271	3
	П	150	559	540	336	238	337	3
200	Н	180	660	611	380	450	614	3
	П	200	660	634	380	460	624	3
250	П	250	787	700	380	745	1058	3
300	П	300	838	850	582	1060	1442	3

PN 100

DN	О	Д	L	Н	L1	Масса, кг	Масса с комплект ом ответных фланцев. кг	Рис.
10	П	10	110	77	190	2,8	6,1	1
15	Н	12	110	77	190	3,1	6,4	1
	П	15	130	80	190	3,5	6,8	1
20	Н	17	118	80	190	4	9,7	1
	П	20	150	85	215	4,5	10,2	1
25	Н	22	134	85	215	5	12	1
	П	25	160	90	215	6	13	1
32	Н	29	142	90	215	6,5	16	1
	П	32	180	119	315	9	18,5	1
40	Н	36	164	119	315	10,5	22	1
	П	40	241	156	315	16,5	28	1
50	Н	45	292	166	315	34	52	2
	П	50	292	162	315	40	58	2
65	Н	60	330	141	500	52	73	2
	П	65	330	141	500	54	75	2
80	Н	72	356	152	500	62	89	3
	П	80	356	331	171	83	110	3
100	Н	92	432	351	171	110	156	3
	П	100	432	341	171	105	151	3
125	Н	112	456	362	171	145	232	3
	П	125	508	522	336	180	287	3
150	Н	136	456	529	336	172	271	3
	П	150	559	540	336	245	344	3
200	Н	180	660	611	380	475	640	3
	П	200	660	670	380	480	644	3
250	П	250	787	700	380	745	1058	3
300	П	300	838	850	582	1060	1442	3

PN 160

DN	О	Д	L	Н	L1	Масса, кг	Масса с комплект ом ответных фланцев. кг	Рис.
15	Н	12	110	77	190	3,1	6,4	1
	П	15	130	80	190	3,5	6,8	1
20	Н	17	118	80	190	4	9,7	1
	П	20	150	83	215	4,5	10,2	1
25	Н	22	134	85	215	5	12	1
	П	25	160	90	215	6	13	1
32	Н	29	142	90	215	6,5	16	1
	П	32	180	119	305	9	18,5	1
40	Н	36	164	119	315	10,5	22	1
	П	40	305	166	315	25	37	1
50	Н	45	292	166	315	34	52	2
	П	50	350	127	500	42	60	2
65	Н	60	330	288	133	58	73	3
	П	65	419	290	133	63	78	3
80	Н	72	356	304	133	68	89	3
	П	80	381	331	171	83	104	3
100	Н	92	432	351	171	110	156	3
	П	100	432	457	286	131	177	3
125	Н	112	508	536	334	138	187	3
	П	125	559	550	347	180	229	3
150	Н	136	490	573	380	260	309	3
	П	150	610	593	380	325	374	3
200	Н	180	660	621	380	475	650	3
	П	200	660	630	380	485	660	3

PN 200

DN	О	Д	L	Н	L1	Масса, кг	Масса с комплект ом ответных фланцев. кг	Рис.
10	П	10	155	80	190	4,2	8,3	1
15	Н	12	145	80	190	4,5	8,6	1
	П	15	185	85	215	7	11,1	1
20	Н	17	156	85	215	6,5	12,5	1
	П	20	230	88	215	8	13,7	1
25	Н	22	171	88	215	7,5	15	1
	П	25	225	93	215	9,5	17	2
32	Н	29	208	119	315	19	29	1
	П	32	300	150	315	24	34	2
40	Н	36	315	167	315	28	40	2
	П	40	330	170	315	33	45	2
50	Н	45	340	121	500	42	61	2
	П	50	370	314	171	90	109	3
65	Н	60	430	343	171	100	158	3
	П	65	430	360	171	115	173	3
80	Н	72	440	345	171	135	197	3
	П	80	470	503	169	141	203	3
100	Н	92	454	530	334	170	238	3
	П	100	590	540	334	280	348	3
125	Н	112	673	560	347	240	235	3
	П	125	673	580	388	350	450	3
150	Н	136	705	610	388	400	565	3
	П	150	705	630	388	480	645	3
200	Н	180	832	670	388	520	888	3
	П	200	832	690	461	570	938	3

PN 250

DN	О	Д	L	Н	L1	Масса, кг	Масса с комплект ом ответных фланцев. кг	Рис.
10	П	10	155	80	190	4,2	8,3	1
15	Н	12	145	80	190	4,5	8,6	1
	П	15	185	85	215	7	11,1	1
20	Н	17	156	85	215	6,5	12,5	1
	П	20	230	88	215	8	13,7	1
25	Н	22	171	88	215	7,5	15	1
	П	25	255	93	215	9,5	17	2
32	Н	29	208	119	315	19	29	1
	П	32	300	150	315	24	34	2
40	Н	36	315	167	315	28	40	2
	П	40	330	170	315	33	45	2
50	Н	45	340	121	500	42	61	2
	П	50	370	314	171	90	109	3
65	Н	60	430	343	171	100	158	3
	П	65	430	360	171	115	173	3
80	Н	72	440	345	171	135	197	3
	П	80	470	503	169	141	203	3
100	Н	92	454	528	336	170	238	3
	П	100	590	540	334	280	348	3
125	Н	112	673	560	347	310	410	3
	П	125	673	580	388	350	450	3
150	Н	136	705	610	388	400	565	3
	П	150	705	630	388	480	645	3
200	Н	180	832	670	388	520	888	3
	П	200	832	690	461	570	938	3

Размеры и масса уточняются при заказе.

Штуцерный

3	AP	Д	X*	XXX	XXX	30	-	XX	X	X	XX
---	----	---	----	-----	-----	----	---	----	---	---	----

X - заполняется буквой П, если кран полнопроходной*

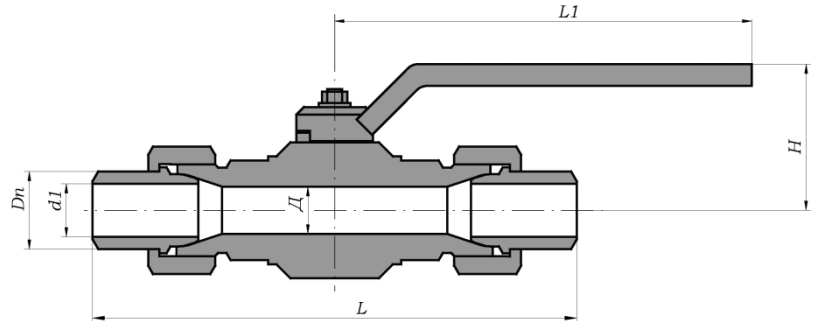
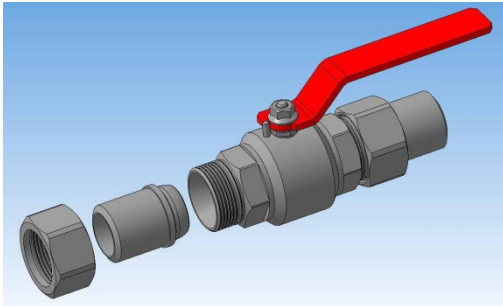


Рис.4

В серийном исполнении выпускается под уплотнение по внутреннему конусу (с углом конуса 24°) по ГОСТ 15763 с наружной метрической резьбой под накидную гайку по ГОСТ 23353.

Кран поставляется в комплекте с ниппелем и накидной гайкой.

Неполнопроходной – **Н**, полнопроходной – **П**.

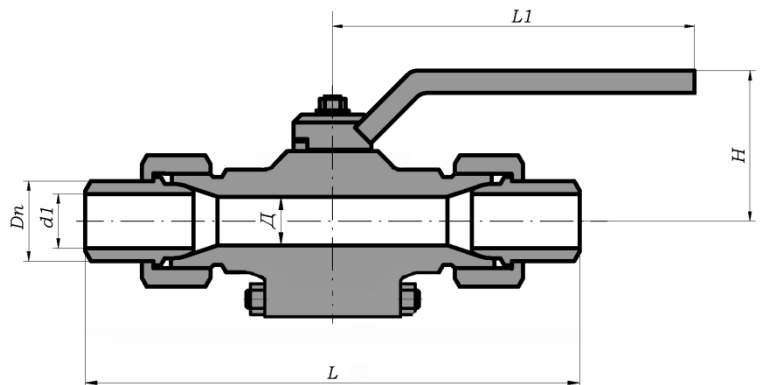
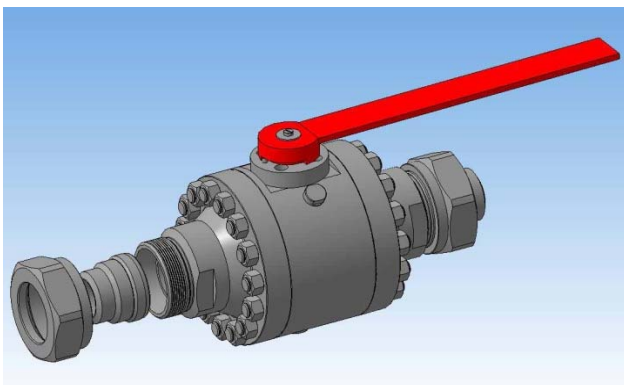


Рис. 5

PN 16

DN	Д	О	L	H	Dn	d1	L1	Масса, кг	Рис.
10	П	10	170	57	14	10	140	0,9	4
15	Н	12	178	57	22	14	140	1,1	4
	П	15	178	60	20	15	140	1,5	4
20	Н	17	194	60	26	18	140	1,5	4
	П	20	204	65	26	20	165	1,7	4
25	Н	22	210	65	34	25	165	2	4
	П	25	220	70	32	25	165	3,5	4
32	Н	29	240	70	43	32	165	3,7	4
	П	32	230	119	42	32	315	5,5	4
40	Н	36	278	119	48	38	315	6	4
	П	40	290	124	48	40	315	6,5	4
50	Н	45	320	127	57	45	315	6,8	4
	П	50	300	132	57	50	315	8,6	4

PN 25

DN	Д	О	L	H	Dn	d1	L1	Масса, кг	Рис.
10	П	10	170	57	14	10	140	0,9	4
15	Н	12	178	57	22	14	140	1,1	4
	П	15	178	60	20	15	140	1,5	4
20	Н	17	194	60	26	18	140	1,5	4
	П	20	204	65	26	20	165	1,7	4
25	Н	22	210	65	34	25	165	2	4
	П	25	220	70	32	25	165	3,5	4
32	Н	29	240	70	43	32	165	3,7	4
	П	32	230	119	42	32	315	5,5	4
40	Н	36	278	119	48	38	315	6	4
	П	40	290	124	48	40	315	6,5	4
50	Н	45	320	127	57	45	315	6,8	4
	П	50	300	132	57	50	315	8,6	4

PN 40

DN	Д	О	L	H	Dn	d1	L1	Масса, кг	Рис.
10	П	10	170	57	14	10	140	0,9	4
15	Н	12	178	57	22	14	140	1,1	4
	П	15	178	60	20	15	140	1,5	4
20	Н	17	194	60	26	18	140	1,5	4
	П	20	204	65	26	20	165	1,7	4
25	Н	22	210	65	34	25	165	2	4
	П	25	220	70	32	25	165	3,5	4
32	Н	29	240	70	43	32	165	3,7	4
	П	32	230	119	42	32	315	5,5	4
40	Н	36	278	119	48	38	315	6	4
	П	40	290	124	48	40	315	6,5	4
50	Н	45	320	127	57	45	315	6,8	4
	П	50	300	132	57	50	315	8,6	4

PN 63

DN	Д	О	L	H	Dn	d1	L1	Масса, кг	Рис.
10	П	10	170	57	14	10	140	0,9	4
15	Н	12	178	57	22	14	140	1,1	4
	П	15	178	60	20	15	140	1,5	4
20	Н	17	194	60	26	18	140	1,5	4
	П	20	204	65	26	20	165	1,7	4
25	Н	22	210	65	34	25	165	2	4
	П	25	220	70	32	25	165	3,5	4
32	Н	29	240	70	43	32	165	3,7	4
	П	32	230	119	42	32	315	5,5	4
40	Н	36	278	199	48	38	315	6	4
	П	40	310	124	48	40	315	6,5	4
50	Н	45	320	127	57	45	315	6,8	4
	П	50	300	132	57	50	315	8,6	4

PN 80

DN	Д	О	L	H	Dn	d1	L1	Масса, кг	Рис.
10	П	10	170	57	14	10	140	0,9	4
15	Н	12	178	57	22	14	140	1,1	4
	П	15	178	60	20	15	140	1,5	4
20	Н	17	194	60	26	18	140	1,5	4
	П	20	204	65	26	20	165	1,7	4
25	Н	22	210	65	34	25	165	2	4
	П	25	220	70	32	25	165	3,5	4
32	Н	29	240	70	43	32	165	3,7	4
	П	32	230	119	42	32	315	5,5	4
40	Н	36	278	119	48	38	315	6	4
	П	40	310	124	48	40	315	6,5	4
50	Н	45	400	166	57	45	315	26	5

PN 100

DN	Д	О	L	H	Dn	d1	L1	Масса, кг	Рис.
10	П	10	170	57	14	10	140	0,9	4
15	Н	12	178	57	22	14	140	1,1	4
	П	15	178	60	20	15	140	1,5	4
20	Н	17	194	60	26	18	140	1,5	4
	П	20	204	65	26	20	165	1,7	4
25	Н	22	210	65	34	25	165	2	4
	П	25	220	70	32	25	165	3,5	4
32	Н	29	240	70	43	32	165	3,7	4
	П	32	230	119	42	32	315	5,5	4
40	Н	36	278	119	48	38	315	6	4
	П	40	310	124	48	40	315	6,5	4
50	Н	45	400	166	57	45	315	26	5

PN 160

DN	Д	О	L	H	Dn	d1	L1	Масса, кг	Рис.
10	П	10	170	57	14	10	140	0,9	4
15	Н	12	178	57	22	14	140	1,1	4
	П	15	178	60	20	15	140	1,5	4
20	Н	17	194	60	26	18	140	1,5	4
	П	20	204	65	28	20	165	1,7	4
25	Н	22	210	65	34	25	165	2	4
	П	25	230	70	34	25	165	3,5	4
32	Н	29	240	70	43	32	165	3,7	4
	П	32	250	119	43	32	315	5,5	4
40	Н	36	278	119	48	38	315	6	4
	П	40	350	166	52	40	315	23	5
50	Н	45	400	166	57	45	315	26	5

PN 200

DN	Д	О	L	H	Dn	d1	L1	Масса, кг	Рис.
10	П	10	200	60	18	10	140	1,6	4
15	Н	12	210	60	22	14	140	1,8	4
	П	15	240	65	25	15	165	3,0	4
20	Н	17	214	65	28	19	165	2,6	4
	П	20	230	68	30	20	165	3,3	4
25	Н	22	230	68	38	25	165	3,5	4
	П	25	240	119	38	25	315	4,2	4
32	Н	29	275	119	45	32	315	5,2	4
	П	32	340	161	43	32	315	17	5
40	Н	36	340	167	49	36	315	21	5
	П	40	400	170	52	40	315	25	5
50	Н	45	400	121	57	45	500	28	5

PN 250

DN	Д	О	L	H	Dп	d1	L1	Масса, кг	Рис.
10	П	10	200	60	18	10	140	1,6	4
15	Н	12	210	60	22	14	140	1,8	4
	П	15	240	65	25	15	165	3,0	4
20	Н	17	214	65	28	19	165	2,6	4
	П	20	230	68	30	20	165	3,3	4
25	Н	22	230	68	38	25	165	3,5	4
	П	25	240	119	38	25	315	4,2	4
32	Н	29	275	119	43	32	315	5,2	4
	П	32	340	161	43	32	315	17	5
40	Н	36	340	167	49	36	315	21	5
	П	40	400	170	52	40	315	25	5
50	Н	45	400	121	57	45	500	28	5

Размеры и масса уточняются при заказе.

Под приварку

3	АР	Д	X*	XXX	XXX	40	-	XX	X	X	XX
---	----	---	----	-----	-----	----	---	----	---	---	----

X* - заполняется буквой П, если кран полнопроходной

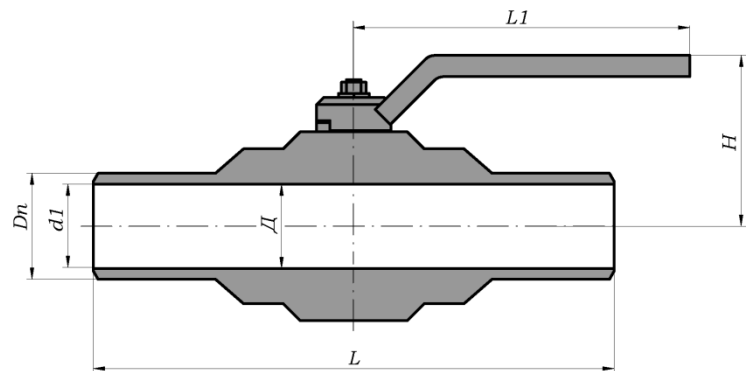
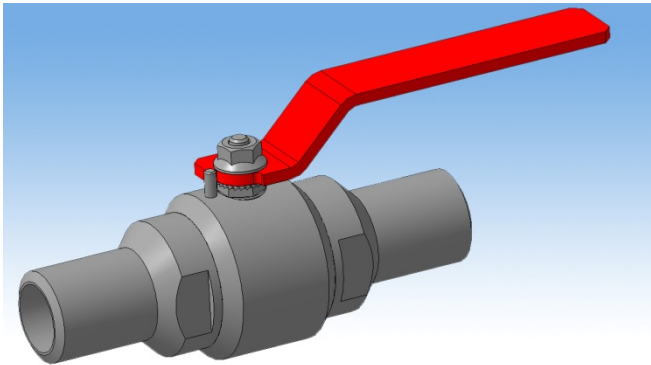


Рис. 6

В таблице размеров представлены строительные длины серийных кранов. Размер патрубка и разделка кромок под приварку производится под трубу заказчика.

Неполнопроходной – Н, полнопроходной – П.

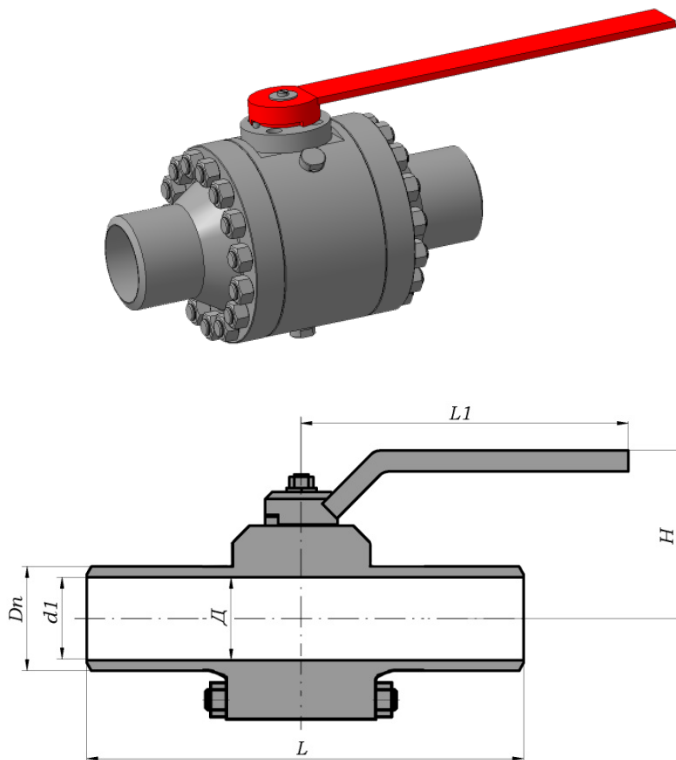


Рис. 7

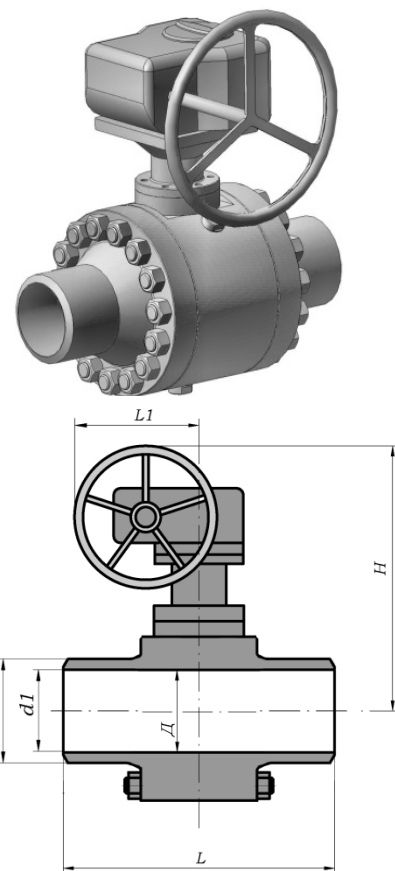


Рис.8

*Под приварку***PN16**

DN	О	Д	L	H	Dn	d1	L1	Масса, кг	Рис.
10	П	10	180	57	14	10	140	0,8	6
15	Н	12	180	57	19	12	140	0,8	6
	П	15	182	60	20	15	140	1,1	6
20	Н	17	182	60	26	18	140	1	6
	П	20	188	65	26	20	165	2	6
25	Н	22	188	65	33	25	165	1,7	6
	П	25	192	70	33	25	165	2,3	6
32	Н	29	192	70	39	31	165	1,8	6
	П	32	198	119	39	32	315	4	6
40	Н	36	198	119	46	37	315	3,7	6
	П	40	210	124	46	40	315	5	6
50	Н	45	210	127	58	45	315	5,5	6
	П	50	216	132	58	50	315	6	6
65	Н	60	230	145	77	65	315	9,5	6
	П	65	241	151	77	65	315	15,5	6
80	Н	72	260	156	90	78	315	15	6
	П	80	283	138	90	80	500	30	7
100	Н	92	270	142	110	95	500	24	6
	П	100	305	148	110	100	500	43	7
125	Н	112	390	178	135	121	500	44	7
	П	125	390	188	135	125	500	77	7
150	Н	136	450	368	161	146	171	110	8
	П	150	457	380	161	150	171	142	8
200	Н	180	521	407	222	200	171	235	8
	П	200	521	420	222	200	171	250	8
250	П	250	559	650	273	250	336	480	8
300	П	300	635	705	325	300	380	720	8

Размеры и масса уточняются при заказе.

*Под приварку***PN25**

DN	О	Д	L	H	Dn	d1	L1	Масса, кг	Рис.
10	П	10	180	57	14	10	140	0,8	6
15	Н	12	180	57	19	12	140	0,8	6
	П	15	182	60	20	15	140	1,1	6
20	Н	17	182	60	26	18	140	1	6
	П	20	188	65	26	20	165	2	6
25	Н	22	188	65	33	25	165	1,7	6
	П	25	192	70	33	25	165	2,3	6
32	Н	29	192	70	39	31	165	1,8	6
	П	32	198	119	39	32	315	4	6
40	Н	36	198	119	46	37	315	3,7	6
	П	40	210	124	46	40	315	5	6
50	Н	45	210	127	58	45	315	5,5	6
	П	50	216	132	58	50	315	6	6
65	Н	60	230	145	77	65	315	9,5	6
	П	65	241	151	77	65	315	15,5	6
80	Н	72	260	156	90	78	315	15	6
	П	80	283	138	90	80	500	30	7
100	Н	92	270	142	110	95	500	24	6
	П	100	305	148	110	100	500	43	7
125	Н	112	390	178	135	121	500	51	7
	П	125	390	188	135	125	500	77	7
150	Н	136	450	368	161	146	171	115	8
	П	150	457	380	161	150	171	142	8
200	Н	180	521	560	222	200	336	235	8
	П	200	521	572	222	200	336	250	8
250	П	250	559	670	273	250	336	480	8
300	П	300	635	705	325	300	380	710	8

Размеры и масса уточняются при заказе.

*Под приварку***PN40**

DN	О	Д	L	H	Dn	d1	L1	Масса, кг	Рис.
10	П	10	180	57	14	10	140	0,8	6
15	Н	12	180	57	19	12	140	0,8	6
	П	15	182	60	20	15	140	1,1	6
20	Н	17	182	60	26	18	140	1	6
	П	20	188	65	26	20	165	2	6
25	Н	22	188	65	33	25	165	1,7	6
	П	25	192	70	33	25	165	2,3	6
32	Н	29	192	70	39	31	165	1,8	6
	П	32	198	119	39	32	315	4	6
40	Н	36	198	119	46	37	315	3,7	6
	П	40	210	124	46	40	315	5	6
50	Н	45	210	127	58	45	315	5,5	6
	П	50	216	132	58	50	315	6	6
65	Н	60	230	145	77	65	315	9,5	6
	П	65	241	151	77	65	315	15,5	6
80	Н	72	260	156	90	78	315	15	6
	П	80	283	138	90	80	500	30	7
100	Н	92	270	142	110	95	500	24	6
	П	100	305	148	110	100	500	43	7
125	Н	112	390	346	135	121	171	58	8
	П	125	390	362	135	125	171	91	8
150	Н	136	450	368	161	145	171	115	8
	П	150	457	380	161	150	171	142	8
200	Н	180	521	560	222	200	336	245	8
	П	200	521	572	222	200	336	250	8
250	П	250	559	670	273	250	336	480	8
300	П	300	635	705	325	300	380	710	8

Размеры и масса уточняются при заказе.

*Под приварку***PN63**

DN	О	Д	L	H	Dn	d1	L1	Масса, кг	Рис.
10	П	10	180	57	14	10	140	0,8	6
15	Н	12	180	57	19	12	140	0,8	6
	П	15	182	60	20	15	140	1,1	6
20	Н	17	182	60	26	18	140	1	6
	П	20	188	65	26	20	165	2	6
25	Н	22	188	65	33	25	165	1,7	6
	П	25	192	70	33	25	165	2,3	6
32	Н	29	192	70	39	31	165	1,8	6
	П	32	198	119	39	32	315	4	6
40	Н	36	198	119	46	37	315	3,7	6
	П	40	210	124	46	40	315	5	6
50	Н	45	210	127	58	45	315	5,5	6
	П	50	216	132	58	50	315	6	6
65	Н	60	230	145	77	65	315	16	6
	П	65	330	141	77	65	500	38	7
80	Н	72	350	152	90	78	500	31	7
	П	80	356	164	90	80	500	45	7
100	Н	92	400	165	110	94	500	78	7
	П	100	432	341	110	100	171	90	8
125	Н	112	432	362	135	118	171	132	8
	П	125	432	362	135	125	171	140	8
150	Н	136	450	368	161	142	171	143	8
	П	150	457	540	161	150	336	185	8
200	Н	180	660	568	222	198	336	305	8
	П	200	597	581	222	200	336	345	8
250	П	250	597	700	273	250	380	550	8
300	П	300	690	850	325	300	582	1050	8

Размеры и масса уточняются при заказе.

*Под приварку***PN80**

DN	О	Д	L	H	Dn	d1	L1	Масса, кг	Рис.
10	П	10	180	57	14	10	140	0,8	6
15	Н	12	180	57	19	12	140	0,8	6
	П	15	182	60	20	15	140	1,1	6
20	Н	17	182	60	26	18	140	1	6
	П	20	188	65	26	20	165	2	6
25	Н	22	188	65	33	25	165	1,7	6
	П	25	192	70	33	25	165	2,3	6
32	Н	29	192	70	39	31	165	1,8	6
	П	32	198	119	39	32	315	4	6
40	Н	36	198	119	46	37	315	3,7	6
	П	40	210	124	49	40	315	5	6
50	Н	45	305	166	58	45	315	21	7
	П	50	292	162	58	50	315	27	7
65	Н	60	330	141	77	62	500	40	7
	П	65	330	141	77	65	500	42	7
80	Н	72	350	152	90	75	500	41	7
	П	80	356	331	90	80	171	65	8
100	Н	92	400	351	110	92	171	83	8
	П	100	432	341	110	100	171	95	8
125	Н	112	508	362	135	112	171	107	8
	П	125	508	522	135	125	336	150	8
150	Н	136	450	529	161	140	336	172	8
	П	150	457	540	161	150	336	245	8
200	Н	180	660	611	222	190	380	310	8
	П	200	660	634	222	200	380	330	8
250	П	250	597	700	273	250	380	550	8
300	П	300	690	850	325	300	582	1050	8

Размеры и масса уточняются при заказе.

*Под приварку***PN100**

DN	О	Д	L	H	Dn	d1	L1	Масса, кг	Рис.
10	П	10	180	57	14	10	140	0,8	6
15	Н	12	180	57	19	12	140	0,8	6
	П	15	182	60	20	15	140	1,1	6
20	Н	17	182	60	26	18	140	1	6
	П	20	188	65	26	20	165	2	6
25	Н	22	188	65	33	25	165	1,7	6
	П	25	192	70	33	25	165	2,3	6
32	Н	29	192	70	39	31	165	1,8	6
	П	32	198	119	39	32	315	4	6
40	Н	36	198	119	46	37	315	3,7	6
	П	40	210	124	49	40	315	5	6
50	Н	45	305	166	58	45	315	21	7
	П	50	292	162	58	50	315	27	7
65	Н	60	330	141	77	62	500	40	7
	П	65	330	141	77	65	500	47	7
80	Н	72	350	152	90	75	500	41	7
	П	80	356	331	90	80	171	65	8
100	Н	92	400	351	110	92	171	83	8
	П	100	432	341	110	100	171	95	8
125	Н	112	508	362	135	112	171	107	8
	П	125	508	522	135	125	336	150	8
150	Н	136	450	529	161	140	336	172	8
	П	150	457	540	170	150	336	190	8
200	Н	180	660	611	222	190	380	320	8
	П	200	660	670	222	200	380	340	8
250	П	250	597	700	273	250	380	550	8
300	П	300	690	850	325	300	582	1050	8

Размеры и масса уточняются при заказе.

*Под приварку***PN160**

DN	О	Д	L	H	Dn	d1	L1	Масса, кг	Рис.
10	П	10	180	57	14	10	140	0,8	6
15	Н	12	180	57	19	12	140	0,8	6
	П	15	182	60	20	15	140	1,1	6
20	Н	17	182	60	26	18	140	1	6
	П	20	188	65	28	20	165	2	6
25	Н	22	188	65	33	25	165	1,7	6
	П	25	192	70	33	25	165	2,3	6
32	Н	29	192	70	39	31	165	1,8	6
	П	32	198	119	39	32	315	4	6
40	Н	36	198	119	46	37	315	3,7	6
	П	40	305	166	52	40	315	18	7
50	Н	45	305	166	58	45	315	21	7
	П	50	292	127	61	49	500	28	7
65	Н	60	330	288	77	62	133	45	8
	П	65	330	290	77	65	133	54	8
80	Н	72	350	304	90	75	133	46	8
	П	80	381	331	90	80	171	75	8
100	Н	92	400	351	110	92	171	83	8
	П	100	432	500	114	100	334	114	8
125	Н	112	559	536	135	112	334	150	8
	П	125	559	542	135	125	334	165	8
150	Н	136	610	573	161	140	380	190	8
	П	150	610	593	170	150	380	215	8
200	Н	180	660	621	222	190	380	370	8
	П	200	737	625	245	200	380	415	8

Размеры и масса уточняются при заказе.

*Под приварку***PN200**

DN	О	Д	L	H	Dп	d1	L1	Масса, кг	Рис.
10	П	10	202	60	19	10	140	1,4	6
15	Н	12	202	60	23	14	140	1,5	6
	П	15	240	65	26	15	165	3	6
20	Н	17	202	65	29	19	165	2	6
	П	20	250	68	30	20	165	3,5	6
25	Н	22	205	68	36	25	165	3	6
	П	25	260	119	38	25	315	4	6
32	Н	29	220	119	43	29	315	5	6
	П	32	280	161	43	32	315	15	7
40	Н	36	300	167	49	36	315	17	7
	П	40	300	170	52	40	315	22	7
50	Н	45	305	121	61	45	500	28	7
	П	50	368	314	76	50	171	50	8
65	Н	60	419	343	90	65	171	60	8
	П	65	419	360	90	65	171	65	8
80	Н	72	400	345	110	80	171	65	8
	П	80	470	495	10	80	336	105	8
100	Н	92	450	530	127	90	334	117	8
	П	100	546	540	135	100	334	150	8
125	Н	112	560	550	150	112	347	210	8
	П	125	673	580	170	125	347	250	8
150	Н	136	705	622	196	150	462	300	8
	П	150	705	627	196	150	462	380	8
200	Н	180	832	670	248	190	388	450	8
	П	200	832	700	248	200	388	490	8

Размеры и масса уточняются при заказе.

*Под приварку***PN250**

DN	О	Д	L	Н	Дп	d1	L1	Масса, кг	Рис.
10	П	10	202	60	19	10	140	1,5	6
15	Н	12	202	60	23	14	140	1,5	6
	П	15	240	65	26	15	165	3	6
20	Н	17	202	65	29	19	165	2	6
	П	20	250	68	30	20	165	3,5	6
25	Н	22	205	68	36	25	165	3	6
	П	25	260	119	38	25	315	4	6
32	Н	29	220	119	43	29	315	5	6
	П	32	280	161	43	32	315	15	7
40	Н	36	300	167	49	36	315	17	7
	П	40	300	170	52	40	315	22	7
50	Н	45	305	121	61	45	500	28	7
	П	50	368	314	76	50	171	50	8
65	Н	60	419	343	90	65	171	60	8
	П	65	419	360	90	65	171	65	8
80	Н	72	400	345	110	80	171	65	8
	П	80	470	495	110	80	336	105	8
100	Н	92	450	528	127	90	336	117	8
	П	100	546	540	135	100	334	150	8
125	Н	112	560	550	150	112	347	210	8
	П	125	673	580	170	125	347	250	8
150	Н	136	705	622	196	150	462	300	8
	П	150	705	627	196	150	388	380	8
200	Н	180	832	670	248	190	388	450	8
	П	200	832	700	248	200	388	490	8

Размеры и масса уточняются при заказе.

*Под приварку***PN320**

DN	О	Д	L	H	Dn	d1	L1	Масса, кг	Рис.
15	Н	12	250	135	25	14	315	7	6
	П	15	260	138	25	15	315	7,5	6
20	Н	17	260	138	35	17	315	8	6
	П	20	260	142	35	20	315	8,5	6
25	Н	22	260	142	38	25	315	9	6
	П	25	260	150	38	25	315	10	6
32	Н	29	300	150	46	32	315	18	7
	П	32	300	161	46	32	315	21	7
40	Н	36	350	122	61	40	500	25	7
	П	40	350	160	61	40	500	30	7
50	Н	45	451	312	76	50	171	62	8
	П	50	451	314	76	50	171	80	8
65	Н	60	508	471	90	65	336	92	8
	П	65	508	370	102	65	334	105	8
80	Н	72	578	495	114	80	336	120	8
	П	80	578	495	114	80	336	140	8
100	Н	92	673	510	140	100	347	165	8
	П	100	673	560	140	100	347	198	8
125	Н	112	794	560	180	125	388	250	8
	П	125	794	600	180	125	388	320	8
150	Н	136	914	635	196	150	462	370	8
	П	150	914	804	196	150	582	450	8
200	Н	180	1022	655	219	168	537	707	8
	П	200	1022	706	273	200	537	820	8

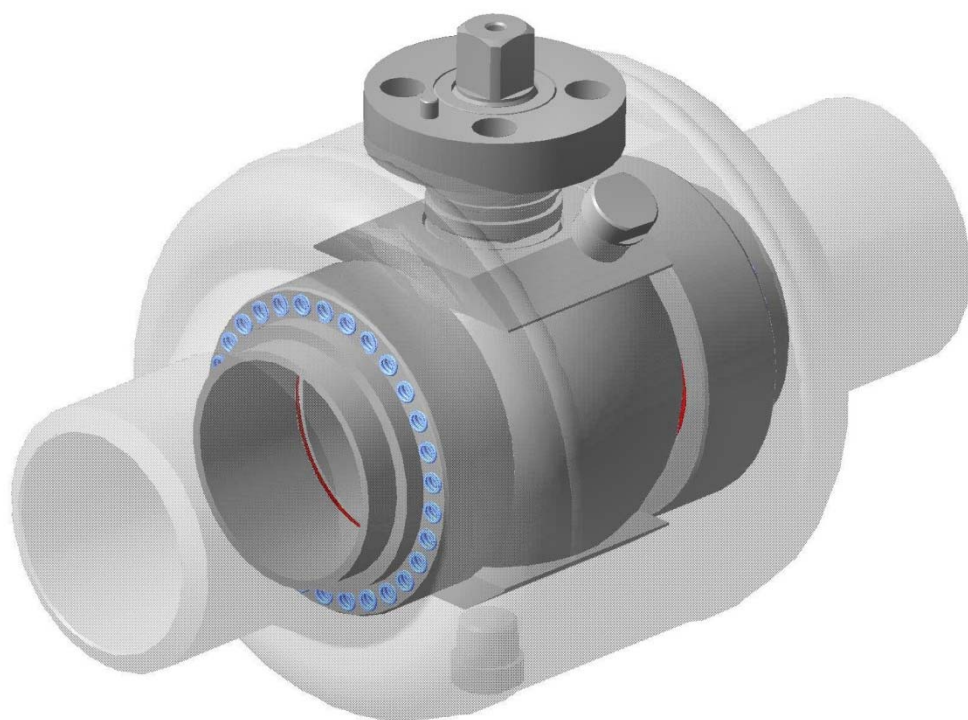
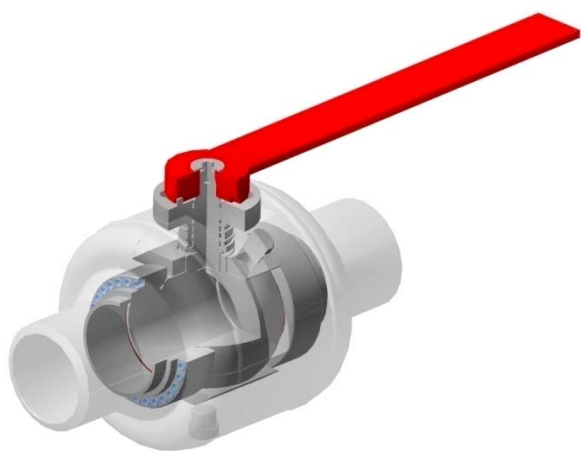
Размеры и масса уточняются при заказе.

Краны шаровые неразъемные

З	АР	Д	X*	Ц	XXX	XXX	XX	-	XX	X	X	XX
---	----	---	----	---	-----	-----	----	---	----	---	---	----

X - заполняется буквой П, если кран полнопроходной*

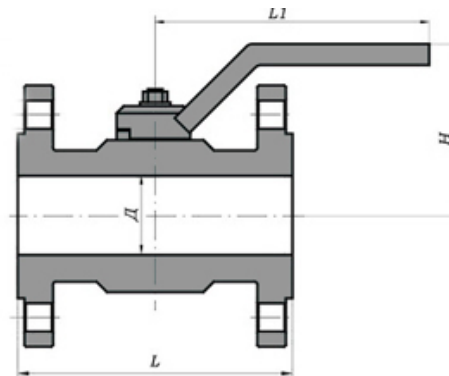
Корпус представляет собой цельносварную неразборную конструкцию.
Пробка опорная, седла подвижные.



Фланцевый

З	АР	Д	X*	Ц	XXX	XXX	2X	-	XX	X	X	XX
---	----	---	----	---	-----	-----	----	---	----	---	---	----

X* - заполняется буквой П, если кран полнопроходной



По заявке заказчика кран комплектуется ответными фланцами, крепежом, прокладками.

Исполнение уплотнительной поверхности фланцев и присоединительные размеры фланцев по ГОСТ 33259-2015 или ГОСТ Р 54432-2011. (Возможно исполнение по ГОСТ 12815-80).

Неполнопроходной – Н, полнопроходной – П.

PN 16

DN	О	Д	L	Н	L1	Масса, кг	Масса с комплектом ответных фланцев, кг
50	П	50	164	135	315	12	18,5
65	П	65	191	149	315	20	29
80	П	80	206	160	315	25	34
100	П	100	230	148	500	33	46
125	П	125	254	214	500	62	78
150	Н	136	260	333	133	69	90
	П	150	280	384	169	87	108
200	Н	180	330	564	334	145	173
	П	200	457	600	334	240	268

Размеры уточняются при заказе.

PN 25

DN	О	Д	L	Н	L1	Масса, кг	Масса с комплектom ответных фланцев, кг
50	П	50	164	135	315	12	18,5
65	П	65	191	149	315	20	29
80	П	80	283	137	500	30	43
100	П	100	305	150	500	50	65
125	П	125	381	378	169	80	107
150	Н	136	260	373	169	60	90
	П	150	403	395	169	105	135

PN 40

DN	О	Д	L	Н	L1	Масса, кг	Масса с комплектom ответных фланцев, кг
50	П	50	164	135	315	12	18,5
65	П	65	191	149	315	20	31
80	П	80	283	137	500	30	43
100	П	100	305	145	500	50	70

PN 63

DN	О	Д	L	Н	L1	Масса, кг	Масса с комплектom ответных фланцев, кг
50	П	50	292	185	315	27	40
65	П	65	330	145	500	35	54
80	П	80	356	160	500	50	71

PN 80

DN	О	Д	L	Н	L1	Масса, кг	Масса с комплектom ответных фланцев, кг
50	П	50	292	185	315	30	47
65	П	65	330	150	500	50	69

Размеры уточняются при заказе

PN 100

DN	О	Д	L	Н	L1	Масса, кг	Масса с комплектom ответных фланцев, кг
50	П	50	292	185	315	30	47
65	П	65	330	150	500	50	69
80	П	80	356	310	133	74	105
100	П	100	432	365	169	97	140

PN 160

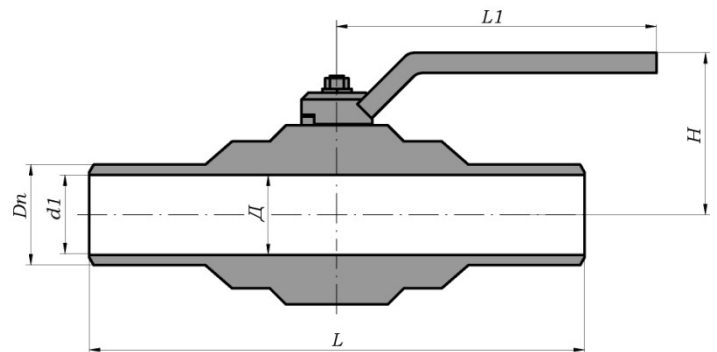
DN	О	Д	L	Н	L1	Масса, кг	Масса с комплектom ответных фланцев, кг
100	П	100	432	365	169	97	142

Размеры уточняются при заказе

Под приварку

З	АР	Д	X*	Ц	XXX	XXX	40	-	XX	X	X	XX
---	----	---	----	---	-----	-----	----	---	----	---	---	----

X* - заполняется буквой П, если кран полнопроходной



Размер патрубка и разделка кромок под приварку производится под трубу заказчика.

Неполнопроходной – Н, полнопроходной – П.

PN 16

DN	О	Д	L	H	Dn	d1	L1	Масса, кг
50	П	50	216	185	58	50	315	8
65	П	65	241	149	77	65	315	11
80	П	80	283	160	90	80	315	22
100	П	100	305	148	110	100	500	32
125	П	125	390	214	135	125	500	66
150	П	150	457	384	161	150	169	89
200	П	200	521	600	222	200	334	240

PN 25

DN	О	Д	L	H	Dn	d1	L1	Масса, кг
50	П	50	216	185	58	50	315	8
65	П	65	241	149	77	65	315	11
80	П	80	283	137	90	80	500	22
100	П	100	305	150	110	100	500	32
125	П	125	390	378	135	125	169	70
150	П	150	457	395	161	150	169	90
200	П	200	521	600	222	200	334	240

Размеры и масса уточняются при заказе.

PN 40

DN	О	Д	L	H	Dn	d1	L1	Масса, кг
50	П	50	216	185	58	50	315	8
65	П	65	241	149	77	65	315	11
80	П	80	283	137	90	80	500	22
100	П	100	305	145	110	100	500	32
125	П	125	390	382	135	125	169	75
150	П	150	457	400	161	150	169	95
200	П	200	521	600	222	200	334	240

PN 63

DN	О	Д	L	H	Dn	d1	L1	Масса, кг
50	П	50	292	185	58	50	315	15
65	П	65	330	145	77	65	500	30
80	П	80	356	160	90	80	500	38
100	П	100	432	300	110	100	133	80
125	П	125	435	320	135	125	169	127
150	П	150	559	536	161	150	334	160
200	П	200	597	600	222	200	330	275

PN 80

DN	О	Д	L	H	Dn	d1	L1	Масса, кг
50	П	50	292	185	58	50	315	15
65	П	65	330	150	77	65	500	32
80	П	80	356	300	90	80	169	58
100	П	100	432	320	110	100	169	84
125	П	125	508	340	135	125	169	137
150	П	150	559	536	161	150	334	160
200	П	200	660	600	222	200	330	290

Размеры и масса уточняются при заказе.

PN 100

DN	О	Д	L	H	Dn	d1	L1	Масса, кг
50	П	50	292	185	58	50	315	15
65	П	65	330	150	77	65	500	32
80	П	80	356	300	90	80	169	58
100	П	100	432	365	110	100	169	84
125	П	125	508	500	135	125	334	142
150	П	150	559	536	170	150	334	160
200	П	200	660	600	222	200	330	290

PN 160

DN	О	Д	L	H	Dn	d1	L1	Масса, кг
50	П	50	295	185	58	50	315	15
65	П	65	330	280	77	65	133	40
80	П	80	381	320	90	80	169	52
100	П	100	432	365	114	100	334	98
125	П	125	559	525	135	125	334	154
150	П	150	610	600	170	150	347	190
200	П	200	737	584	245	200	325	337

PN 200

DN	О	Д	L	H	Dn	d1	L1	Масса, кг
50	П	50	368	300	76	50	169	43
65	П	65	419	350	90	65	169	54
80	П	80	470	400	110	80	169	73
100	П	100	546	510	135	100	334	130
125	П	125	673	530	170	125	347	210
150	П	150	705	606	196	150	388	320
200	П	200	832	668	248	200	388	400

Размеры и масса уточняются при заказе.

Кран шаровой трехходовой

З	АР	Т	X	XXX	XXX	XX	-	XX	X	X	XX
---	----	---	---	-----	-----	----	---	----	---	---	----

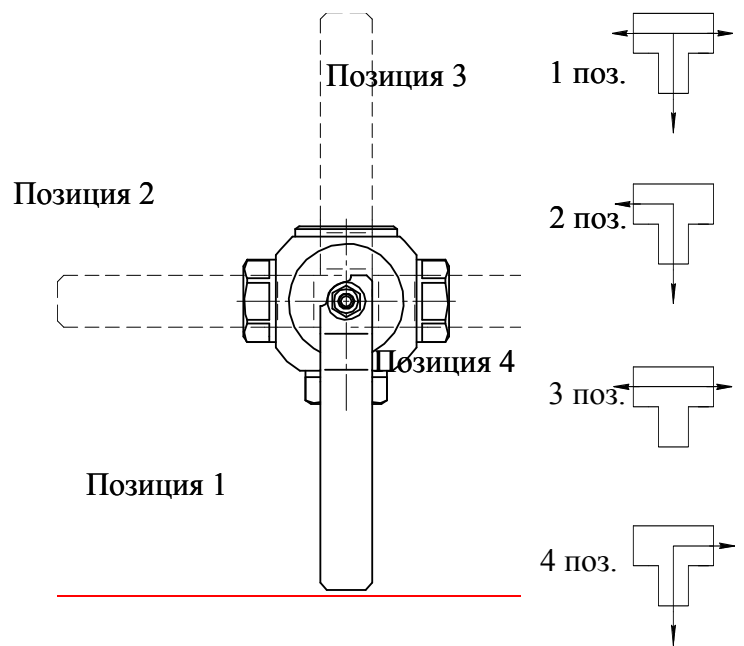
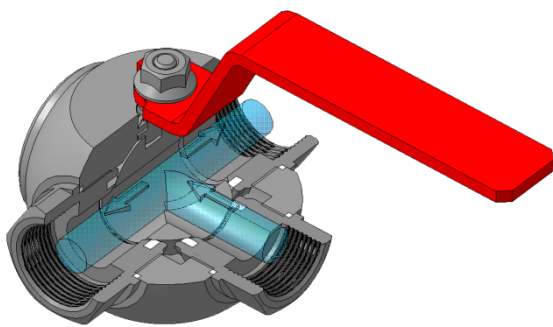
В таблице размеров представлены строительные длины серийных кранов.

По требованию заказчика возможно изготовление кранов на другие давления и с другими строительными длинами.

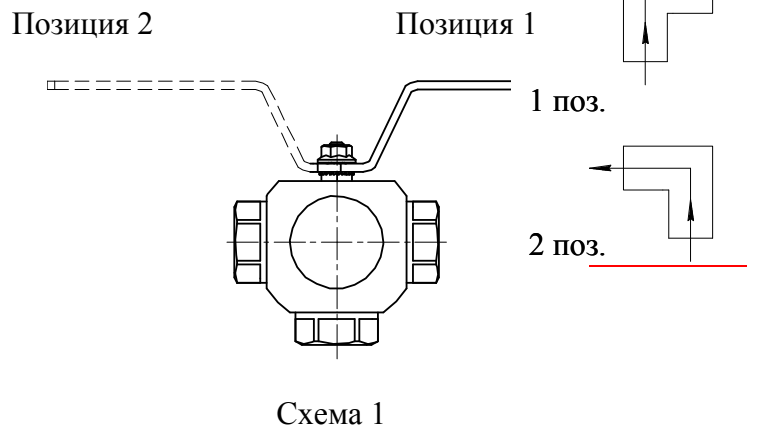
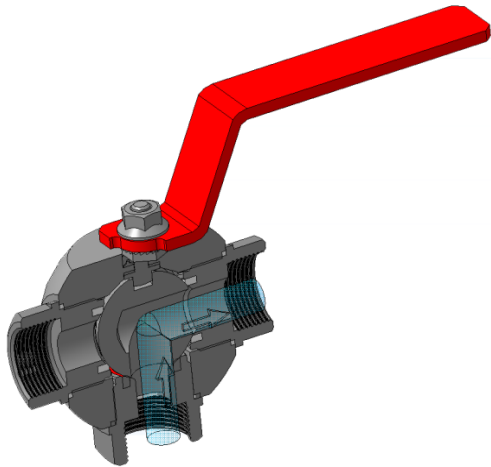
Возможно изготовление как Т-образных, так и Г-образных шаровых кранов.

Краны шаровые трехходовые могут быть с плавающей или двухопорной пробкой в зависимости от значения PN.

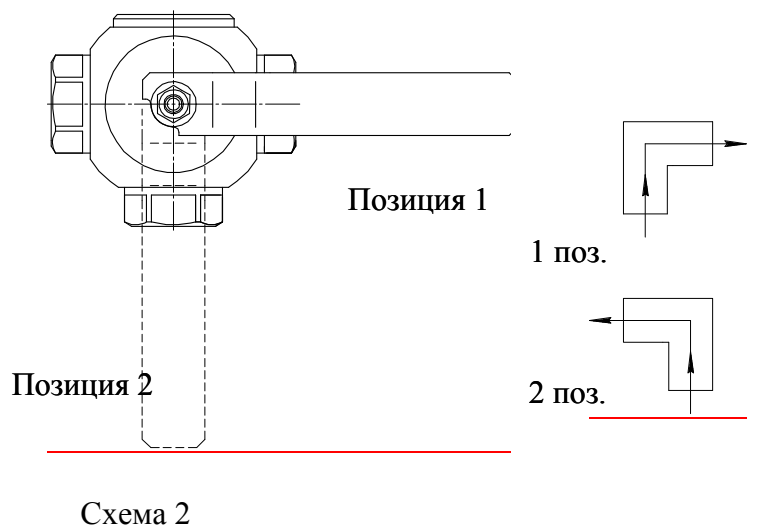
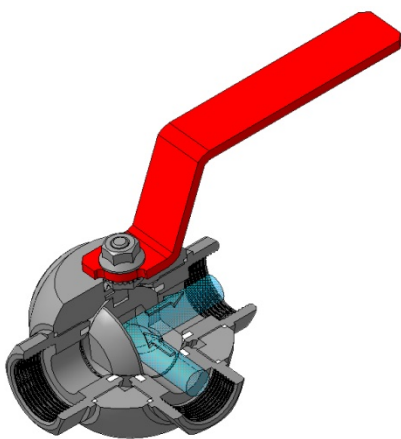
«Т»-образные



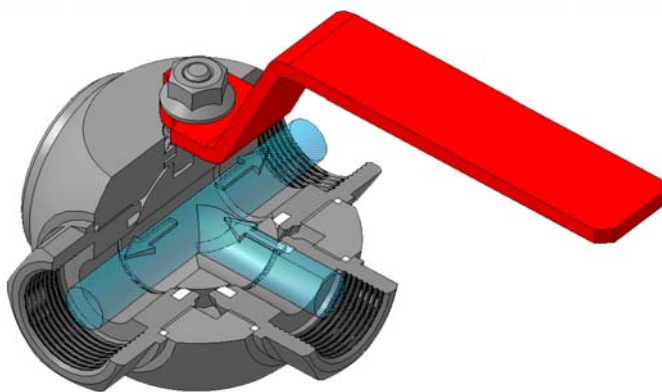
«Г»-образные (с углом поворота 180°)
(схема 1)



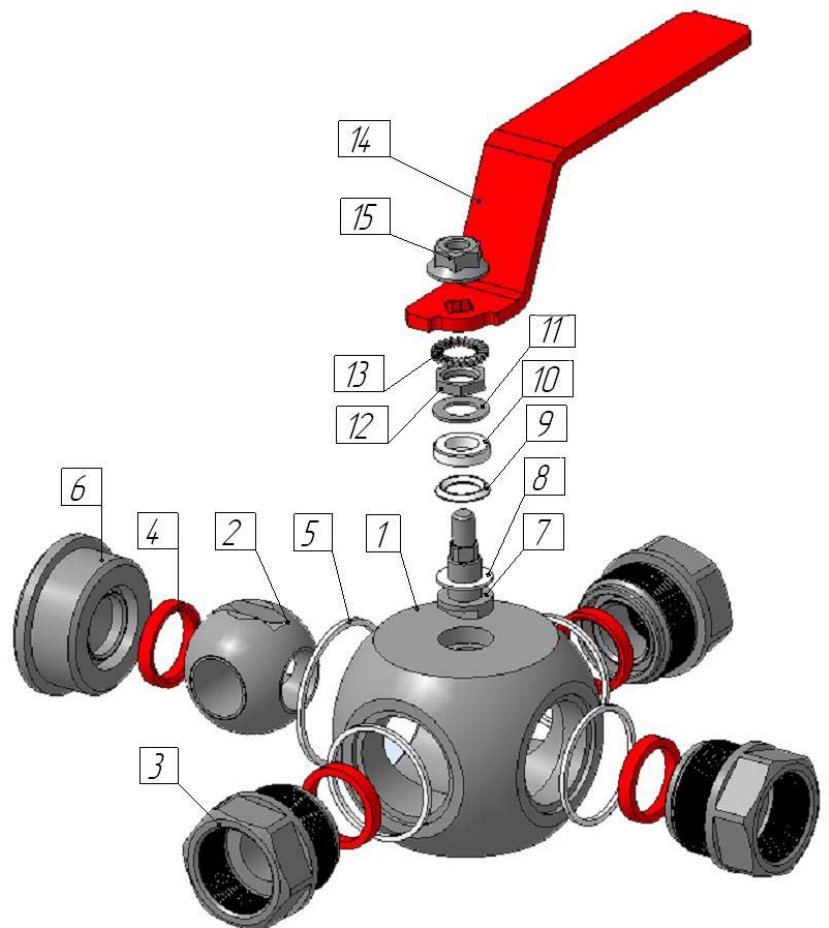
«Г»-образные (с углом поворота 90°)
(схема 2)



Кран состоит из четырех частей: корпуса и присоединенных к нему трех штуцеров, различающихся по конструктивному исполнению.

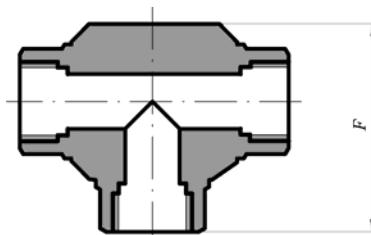
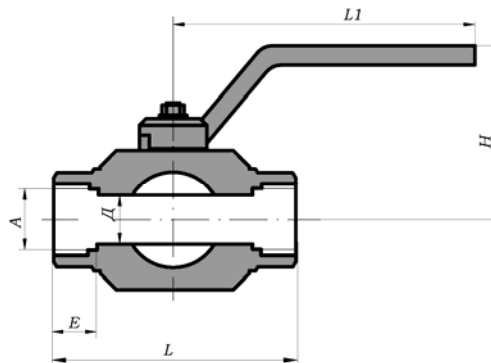
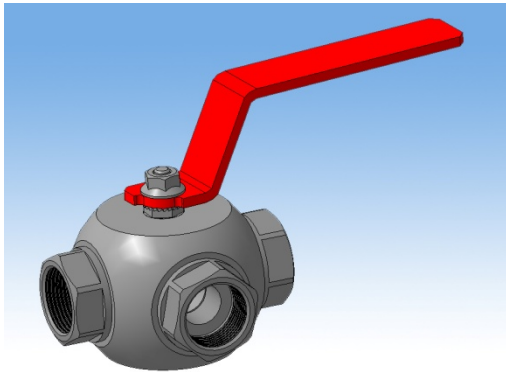


- 1 – корпус
- 2 - пробка
- 3 – штуцер
- 4 – уплотнение
- 5 – уплотнение
- 6 – заглушка
- 7 – шпindelь
- 8 – шайба
- 9 – кольцо нажимное
- 10 – манжета
- 11 – шайба
- 12 – гайка
- 13 - шпильки
- 14 – рукоятка
- 15 – гайка фасонная



Муфтовый

З	АР	Т	X	XXX	XXX	10	-	XX	X	X	XX
----------	-----------	----------	---	-----	-----	-----------	---	----	---	---	----



В таблице размеров представлены строительные длины серийных кранов.

По требованию заказчика возможно изготовление кранов на другие давления (до PN320 включительно) и с другими строительными длинами.

PN 16

DN	Д	A	L	H	E	F	L1	Масса, кг
10	10	G 3/8	95	60	17	78	140	1
15	12	G 1/2	95	60	17	78	140	1,2
20	17	G 3/4	110	65	18	94	165	1,9
25	22	G 1	120	70	18	106	165	3,3
32	29	G 1 1/4	133	119	25	117	315	5
40	36	G 1 1/2	152	124	25	132	315	7
50	45	G 2	166	131	25	150	315	10

Размеры и масса уточняются при заказе.

PN 25

DN	Д	A	L	H	E	F	L1	Масса, кг
10	10	G 3/8	95	60	17	78	140	1
15	12	G 1/2	95	60	17	78	140	1,2
20	17	G 3/4	110	65	18	94	165	1,9
25	22	G 1	120	70	18	106	165	3,3
32	29	G 1 1/4	133	119	25	117	315	5
40	36	G 1 1/2	152	124	25	132	315	7
50	45	G 2	166	131	25	150	315	10

PN 40

DN	Д	A	L	H	E	F	L1	Масса, кг
10	10	G 3/8	95	60	17	78	140	1
15	12	G 1/2	95	60	17	78	140	1,2
20	17	G 3/4	110	65	18	94	165	1,9
25	22	G 1	120	70	18	106	165	3,3
32	29	G 1 1/4	133	119	25	117	315	5
40	36	G 1 1/2	152	124	25	132	315	7
50	45	G 2	166	131	25	150	315	10

PN 63

DN	Д	A	L	H	E	F	L1	Масса, кг
10	10	G 3/8	95	60	17	78	140	1
15	12	G 1/2	95	60	17	78	140	1,2
20	17	G 3/4	110	65	18	94	165	1,9
25	22	G 1	120	70	18	106	165	3,3
32	29	G 1 1/4	133	119	25	117	315	5
40	36	G 1 1/2	152	124	25	132	315	7
50	45	G 2	166	131	25	150	315	10

Размеры и масса уточняются при заказе.

PN 80

DN	Д	А	Л	Н	Е	Ф	Л1	Масса, кг
10	10	G 3/8	95	60	17	78	140	1
15	12	G 1/2	95	60	17	78	140	1,2
20	17	G 3/4	110	65	18	94	165	1,9
25	22	G 1	120	70	18	106	165	3,3
32	29	G 1 1/4	133	119	25	117	315	5
40	36	G 1 1/2	200	120	25	156	315	20

PN 100

DN	Д	А	Л	Н	Е	Ф	Л1	Масса, кг
10	10	G 3/8	95	60	17	78	140	1
15	12	G 1/2	95	60	17	78	140	1,2
20	17	G 3/4	110	65	18	94	165	1,9
25	22	G 1	120	70	18	106	165	3,3
32	29	G 1 1/4	133	119	25	117	315	5
40	36	G 1 1/2	200	120	25	156	315	20

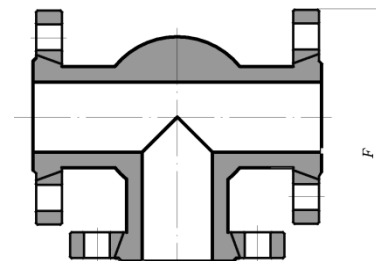
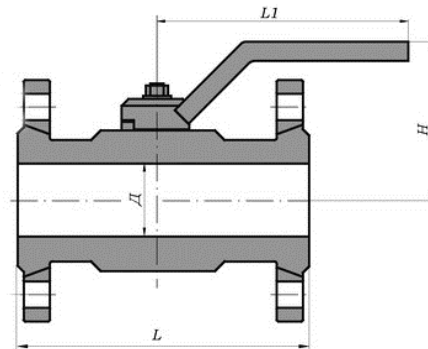
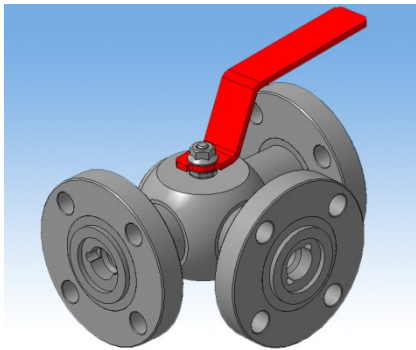
PN 160

DN	Д	А	Л	Н	Е	Ф	Л1	Масса, кг
10	10	G 3/8	95	60	17	78	140	1
15	12	G 1/2	95	60	17	78	140	1,2
20	17	G 3/4	110	65	18	94	165	1,9
25	22	G 1	135	115	18	116	315	3,5
32	29	G 1 1/4	133	119	25	117	315	5

Размеры и масса уточняются при заказе.

Фланцевый

3	AP	T	X	XXX	XXX	2X	-	XX	X	X	XX
---	----	---	---	-----	-----	----	---	----	---	---	----



В таблице размеров представлены строительные длины серийных кранов.

По заявке заказчика кран комплектуется ответными фланцами, крепежом, прокладками.

Исполнение уплотнительной поверхности фланцев и присоединительные размеры фланцев по ГОСТ 33259-2015 или ГОСТ Р 54432-2011. (Возможно исполнение по ГОСТ 12815-80).

PN 16

DN	Д	L	H	F	L1	Масса, кг
10	10	140	80	118	190	4
15	12	140	80	118	190	4,5
20	17	160	85	133	215	5
25	22	170	90	143	215	6,6
32	29	190	119	163	315	10
40	36	196	124	170	315	14
50	45	218	131	190	315	17
65	60	260	156	222	315	30
80	72	296	182	246	315	45
100	92	340	170	317	500	55
150	146	421	290	373	600	160

Размеры и масса уточняются при заказе.

PN 25

DN	Д	L	H	F	L1	Масса, кг
10	10	140	80	118	190	4
15	12	140	80	118	190	4,5
20	17	160	85	133	215	5
25	22	170	90	143	215	6,6
32	29	190	119	163	315	10
40	36	196	124	170	315	14
50	45	218	131	190	315	17
65	60	260	156	222	315	30
80	72	296	182	246	315	45
100	92	340	170	317	500	57
150	146	421	–	–	–	180

PN 40

DN	Д	L	H	F	L1	Масса, кг
10	10	140	80	118	190	4
15	12	140	80	118	190	4,5
20	17	160	85	133	215	5
25	22	170	90	143	215	6,6
32	29	190	119	163	315	10
40	36	196	124	170	315	14
50	45	218	131	190	315	17
65	60	260	156	222	315	30
80	72	296	182	246	315	45
100	92	340	170	380	500	57
150	146	421	–	–	–	180

PN 63

DN	Д	L	H	F	L1	Масса, кг
10	10	152	80	122	190	5
15	12	152	80	122	190	6
20	17	180	85	145	215	7
25	22	206	90	155	215	8,6
32	29	220	119	175	315	13
40	36	226	124	190	315	40
50	45	256	150	210	315	25
65	60	314	170	230	315	38
80	72	580	320	400	500	90
100	92	640	360	455	500	185

Размеры и масса уточняются при заказе.

PN 80

DN	Д	L	H	F	L1	Масса, кг
10	10	164	80	130	190	6
15	12	164	80	130	190	7,5
20	17	196	85	150	215	8
25	22	218	90	160	215	10
32	29	220	119	175	315	13
40	36	250	135	200	315	40
50	45	352	166	274	315	60
65	60	406	300	300	500	80
80	72	580	–	400	–	120
100	92	640	–	455	–	200

PN 100

DN	Д	L	H	F	L1	Масса, кг
10	10	164	80	130	190	6
15	12	164	80	130	190	7,5
20	17	196	85	150	215	8
25	22	218	90	160	215	10
32	29	220	119	175	315	13
40	36	250	135	200	315	60
50	45	352	166	274	315	60
65	60	406	300	300	500	80
80	72	580	–	400	–	120
100	92	640	–	455	–	200

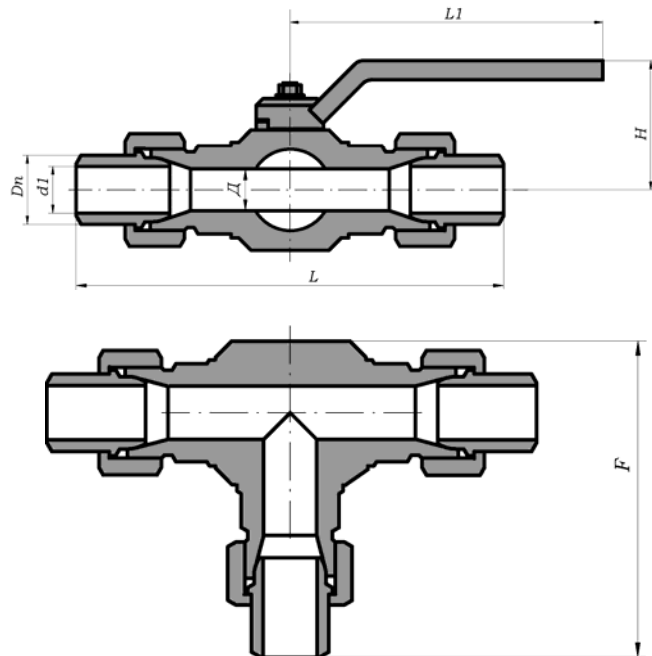
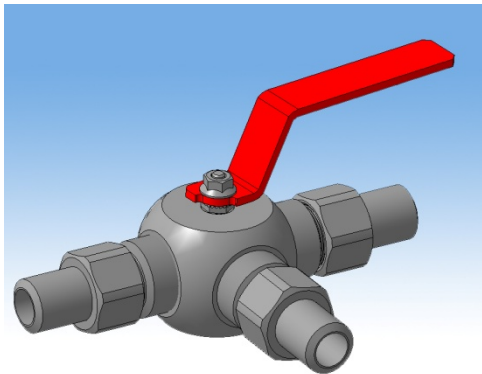
PN 160

DN	Д	L	H	F	L1	Масса, кг
10	10	164	80	130	190	6
15	12	164	80	130	190	7,5
20	17	196	85	150	215	8
25	22	218	90	160	215	10
32	29	220	130	175	315	13
40	36	250	135	200	315	60
50	45	352	166	220	315	60
65	60	450	–	350	–	90
80	72	580	–	400	–	120
100	92	640	–	455	–	200

Размеры и масса уточняются при заказе.

Штуцерный

3	AP	T	X	XXX	XXX	30	-	XX	X	X	XX
---	----	---	---	-----	-----	----	---	----	---	---	----



В таблице размеров представлены строительные длины серийных кранов.

По требованию заказчика возможно изготовление кранов на другие давления (до PN 320 включительно) и с другими строительными длинами. Возможно изготовление ниппелей под размер трубы заказчика.

PN 16

DN	Д	L	H	Dn	d1	F	L1	Масса, кг
10	10	182	60	14	10	121	140	1,6
15	12	194	60	22	14	128	140	1,6
20	17	224	65	26	18	151	165	3,7
25	22	242	70	34	25	164	165	5,5
32	29	280	119	43	32	189	315	8,8
40	36	326	124	48	38	219	315	10,2
50	45	394	131	58	45	255	315	16,5

Размеры и масса уточняются при заказе.

PN 25

DN	Д	L	H	Dn	d1	F	L1	Масса, кг
10	10	182	60	14	10	121	140	1,6
15	12	194	60	22	14	128	140	1,6
20	17	224	65	26	18	151	165	3,7
25	22	242	70	34	25	164	165	5,5
32	29	280	119	43	32	189	315	8,8
40	36	326	124	48	38	219	315	10,2
50	45	394	131	58	45	255	315	16,5

PN 40

DN	Д	L	H	Dn	d1	F	L1	Масса, кг
10	10	182	60	14	10	121	140	1,6
15	12	194	60	22	14	128	140	1,6
20	17	224	65	26	18	151	165	3,7
25	22	242	70	34	25	164	165	5,5
32	29	280	119	43	32	189	315	8,8
40	36	326	124	48	38	219	315	10,2
50	45	394	131	58	45	255	315	16,5

PN 63

DN	Д	L	H	Dn	d1	F	L1	Масса, кг
10	10	182	60	14	10	121	140	1,6
15	12	194	60	22	14	128	140	1,6
20	17	224	65	26	18	151	165	3,7
25	22	242	70	34	25	164	165	5,5
32	29	280	119	43	32	189	315	8,8
40	36	326	124	48	38	219	315	10,2
50	45	394	130	58	45	255	315	16,5

Размеры и масса уточняются при заказе.

PN 80

DN	Д	L	H	Dn	d1	F	L1	Масса, кг
10	10	182	60	14	10	121	140	1,6
15	12	194	60	22	14	128	140	1,6
20	17	224	65	26	18	151	165	3,7
25	22	242	70	34	25	164	165	5,5
32	29	280	119	43	32	189	315	8,8
40	36	425	124	48	38	270	315	45
50	45	515	130	58	45	355	315	50

PN 100

DN	Д	L	H	Dn	d1	F	L1	Масса, кг
10	10	182	60	14	10	121	140	1,6
15	12	194	60	22	14	128	140	1,6
20	17	224	65	26	18	151	165	3,7
25	22	242	70	34	25	164	165	5,5
32	29	280	119	43	32	189	315	8,8
40	36	425	124	48	38	270	315	45
50	45	515	130	58	45	355	315	50

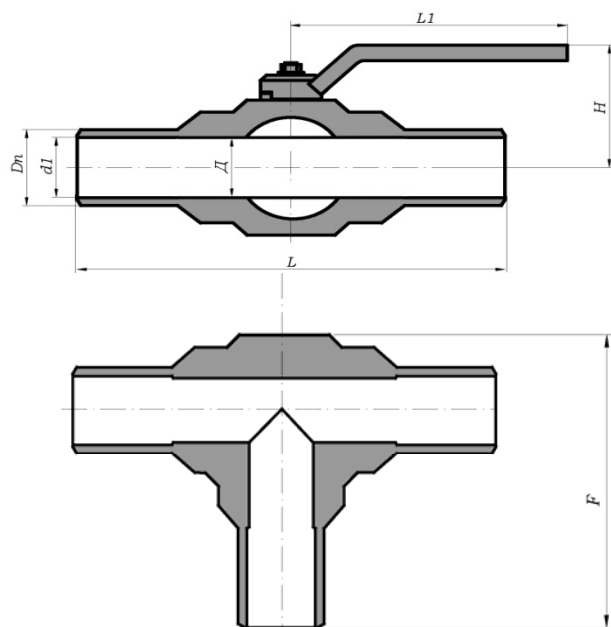
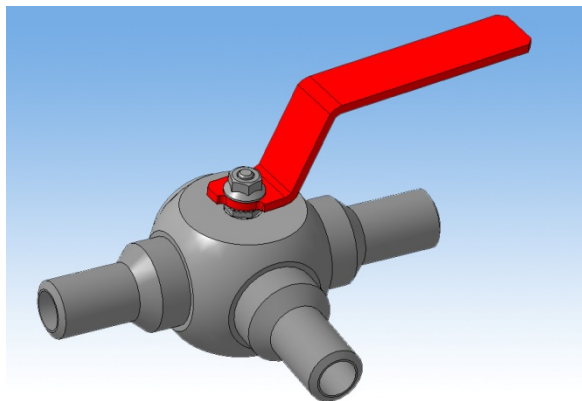
PN 160

DN	Д	L	H	Dn	d1	F	L1	Масса, кг
10	10	182	60	14	10	121	140	1,6
15	12	194	60	22	14	128	140	1,6
20	17	224	65	26	18	151	165	3,7
25	22	242	70	34	25	164	165	5,5
32	29	280	115	43	32	189	315	8,8
40	36	425	120	48	38	270	315	45
50	45	515	130	58	45	355	315	50

Размеры и масса уточняются при заказе.

Под приварку

3	AP	T	X	XXX	XXX	40	-	XX	X	X	XX
---	----	---	---	-----	-----	----	---	----	---	---	----



В таблице размеров представлены строительные длины серийных кранов.
 Размер патрубка и разделка кромок под приварку производится под трубу заказчика.

PN 16

DN	Д	L	H	Dn	d1	F	L1	Масса, кг
10	10	196	60	14	10	129	140	1,3
15	12	196	60	19	12	129	140	1,5
20	17	210	65	26	18	143	165	2,4
25	22	220	70	33	25	153	165	3,7
32	29	230	119	39	31	165	315	5
40	36	247	124	46	37	180	315	8
50	45	260	131	58	45	195	315	10
80	72	400	182	90	78	283	315	26
100	92	460	262	110	95	353	500	47

Размеры и масса уточняются при заказе.

PN 25

DN	Д	L	H	Dn	d1	F	L1	Масса, кг
10	10	196	60	14	10	129	140	1,3
15	12	196	60	19	12	129	140	1,5
20	17	210	65	26	18	143	165	2,4
25	22	220	70	33	25	153	165	3,7
32	29	230	119	39	31	165	315	5
40	36	247	124	46	37	180	315	8
50	45	260	131	58	45	195	315	10
80	72	400	182	90	78	283	315	26
100	92	460	262	110	95	353	500	47

PN 40

DN	Д	L	H	Dn	d1	F	L1	Масса, кг
10	10	196	60	14	10	129	140	1,3
15	12	196	60	19	12	129	140	1,5
20	17	210	65	26	18	143	165	2,4
25	22	220	70	33	25	153	165	3,7
32	29	230	119	39	31	165	315	5
40	36	247	124	46	37	180	315	8
50	45	260	131	58	45	195	315	10
80	72	400	182	90	78	283	315	26
100	92	460	262	110	95	353	500	47

PN 63

DN	Д	L	H	Dn	d1	F	L1	Масса, кг
10	10	196	60	14	10	129	140	1,3
15	12	196	60	19	12	129	140	1,5
20	17	210	65	26	18	143	165	2,4
25	22	220	70	33	25	153	165	3,7
32	29	230	119	39	31	165	315	5
40	36	247	124	46	37	180	315	8
50	45	260	127	58	45	195	315	10
80	72	580	420	90	72	400	500	140
100	92	640	460	110	92	455	500	175

Размеры и масса уточняются при заказе.

PN 80

DN	Д	L	H	Dn	d1	F	L1	Масса, кг
10	10	196	60	14	10	129	140	1,3
15	12	196	60	19	12	129	140	1,5
20	17	210	65	26	18	143	165	2,4
25	22	220	70	33	25	153	165	3,7
32	29	230	119	39	31	165	315	5
40	36	247	120	46	37	180	315	8
50	45	300	166	58	45	248	315	35
80	72	580	420	90	72	400	500	140
100	92	640	460	110	92	455	500	175

PN 100

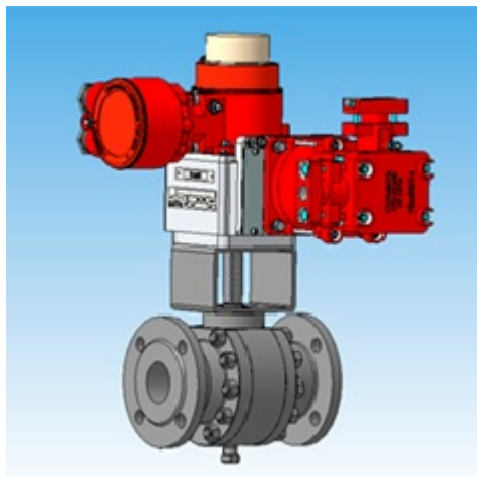
DN	Д	L	H	Dn	d1	F	L1	Масса, кг
10	10	196	60	14	10	129	140	1,3
15	12	196	60	19	12	129	140	1,5
20	17	210	65	26	18	143	165	2,4
25	22	220	70	33	25	153	165	3,7
32	29	230	115	39	31	165	315	5
40	36	247	120	46	37	180	315	8
50	45	300	166	58	45	248	315	35
80	72	580	420	90	72	400	500	140
100	92	640	460	110	92	455	500	175

PN 160

DN	Д	L	H	Dn	d1	F	L1	Масса, кг
10	10	196	60	14	10	129	140	1,3
15	12	196	60	19	12	129	140	1,5
20	17	210	65	26	18	143	165	2,4
25	22	220	70	33	25	153	165	3,7
32	29	230	119	39	31	165	315	5
40	36	247	120	46	37	180	315	8
50	45	300	166	58	45	248	315	35
80	72	580	420	90	72	400	500	140
100	92	640	460	110	92	455	500	175

Размеры и масса уточняются при заказе.

Краны шаровые с приводами



Электро- и пневмо приводы на шаровые краны подбираются согласно требованиям заказчика. Применяются четвертьоборотные приводы производства AUMA, Rotork, АБС ЗЭиМ автоматизация, Тулаэлектропривод, АО "Авиаавтоматика" (Курское ОАО «Прибор») и другие. Пневмоприводы могут комплектоваться соленоидным клапаном, блоком конечных выключателей, ручным дублером, фильтром-редуктором, позиционером. Предприятие проводит входной контроль приводов, настройку и монтаж на кран. 100% кранов с электро- и пневмоприводами проходят проверку на специализированном испытательном стенде.

Номинальный крутящий момент на шпинделе шарового крана, Н.м

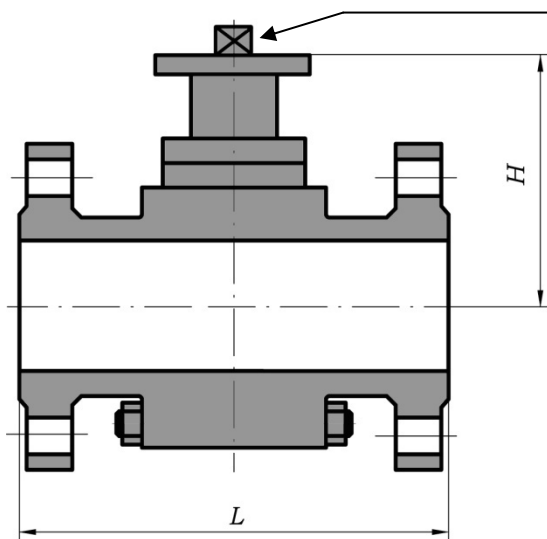
Крутящие моменты с учетом коэффициента запаса
для кранов со НЕПОЛНЫМ проходом, Нм

DN	PN	Крутящий момент, Н*м
100	16	200
	25	250
	40	350
	63	450
	80	550
	100	650
	125	800
	160	1000
	200	1500
250	1800	
125	16	200
	25	300
	40	350
	63	650
	80	800
150	16	300
	25	400
	40	600
	63	900
	80	1100
	100	1400
	125	1900
	160	2200
200	16	600
	25	800
	40	1000
	63	1800
	80	2500
	100	3000
	125	4400
	160	4700
	200	7200
	320	15000

Крутящие моменты с учетом коэффициента запаса
для кранов с ПОЛНЫМ проходом, Нм

DN	PN	
100	16	250
	25	300
	40	400
	63	550
	80	650
	100	750
	125	950
	160	1100
	250	2400
125	320	4500
	16	300
	25	400
	40	550
150	63	800
	16	450
	25	550
	40	750
	63	1100
	80	1300
	100	1600
	125	2500
	160	3000
200	200	3600
	250	5200
	16	800
	25	1000
	40	1400
	63	2100
	80	2800
	100	3400
	125	4100
250	160	5400
	200	8500
	250	12000
	16	1300
	25	1800
	40	2600
	63	4300
	80	5300
100	8200	
300	125	11000
	160	14000
	16	2300
	25	2700
	40	4000
300	63	9000
	80	12000

Кран шаровой под электро-/пневмопривод



Присоединения преимущественно по ISO 5211

КРАНЫ СО СТАНДАРТНЫМ ПРОХОДОМ

PN 16

DN	L				H
	под приварку	фланцевый	муфтовый	штуцерный	
10	203	125	130	200	100
15	203	125	130	200	100
20	202	134	132	218	105
25	206	150	150	250	110
32	220	170	158	270	115
40	260	210	180	300	131
50	260	210	200	-	135
65	270	-	-	-	-
80	283	283	-	-	170
100	350	305	-	-	185
125	390	310	-	-	216
150	450	394	-	-	239
200	521	452	-	-	278

PN 25

DN	L				H
	под приварку	фланцевый	муфтовый	штуцерный	
10	203	125	130	200	100
15	203	125	130	200	100
20	202	134	132	218	105
25	206	150	150	250	110
32	220	170	158	270	115
40	260	210	180	300	131
50	260	210	200	-	135
65	270	-	-	-	-
80	283	283	-	-	170
100	350	305	-	-	185
125	390	310	-	-	205
150	450	403	-	-	239
200	521	502	-	-	278

PN 40

DN	L				H
	под приварку	фланцевый	муфтовый	штуцерный	
10	203	125	130	200	100
15	203	125	130	200	100
20	202	134	132	218	105
25	206	150	150	250	110
32	220	170	158	270	115
40	260	210	180	300	131
50	260	210	200	-	135
65	270	-	-	-	-
80	283	283	-	-	170
100	350	305	-	-	185
125	390	310	-	-	205
150	450	403	-	-	239
200	521	502	-	-	278

PN 63

DN	L				H
	под приварку	фланцевый	муфтовый	штуцерный	
10	203	134	130	200	100
15	203	134	130	200	100
20	202	150	132	218	105
25	206	170	150	250	110
32	220	206	158	270	115
40	290	234	200	350	131
50	292	234	210	-	150
80	350	356	-	-	170
100	400	406	-	-	200
125	390	390	-	-	220
150	450	394	-	-	239
200	660	597	-	-	278

PN 80

DN	L				H
	под приварку	фланцевый	муфтовый	штуцерный	
10	203	134	130	230	100
15	203	134	130	200	100
20	205	160	150	218	105
25	206	174	150	250	110
32	220	206	158	270	115
40	295	292	200	350	140
50	305	292	210	-	150
80	350	356	-	-	190
100	400	432	-	-	210
125	508	410	-	-	220
150	450	456	-	-	245
200	660	660	-	-	307

PN 100

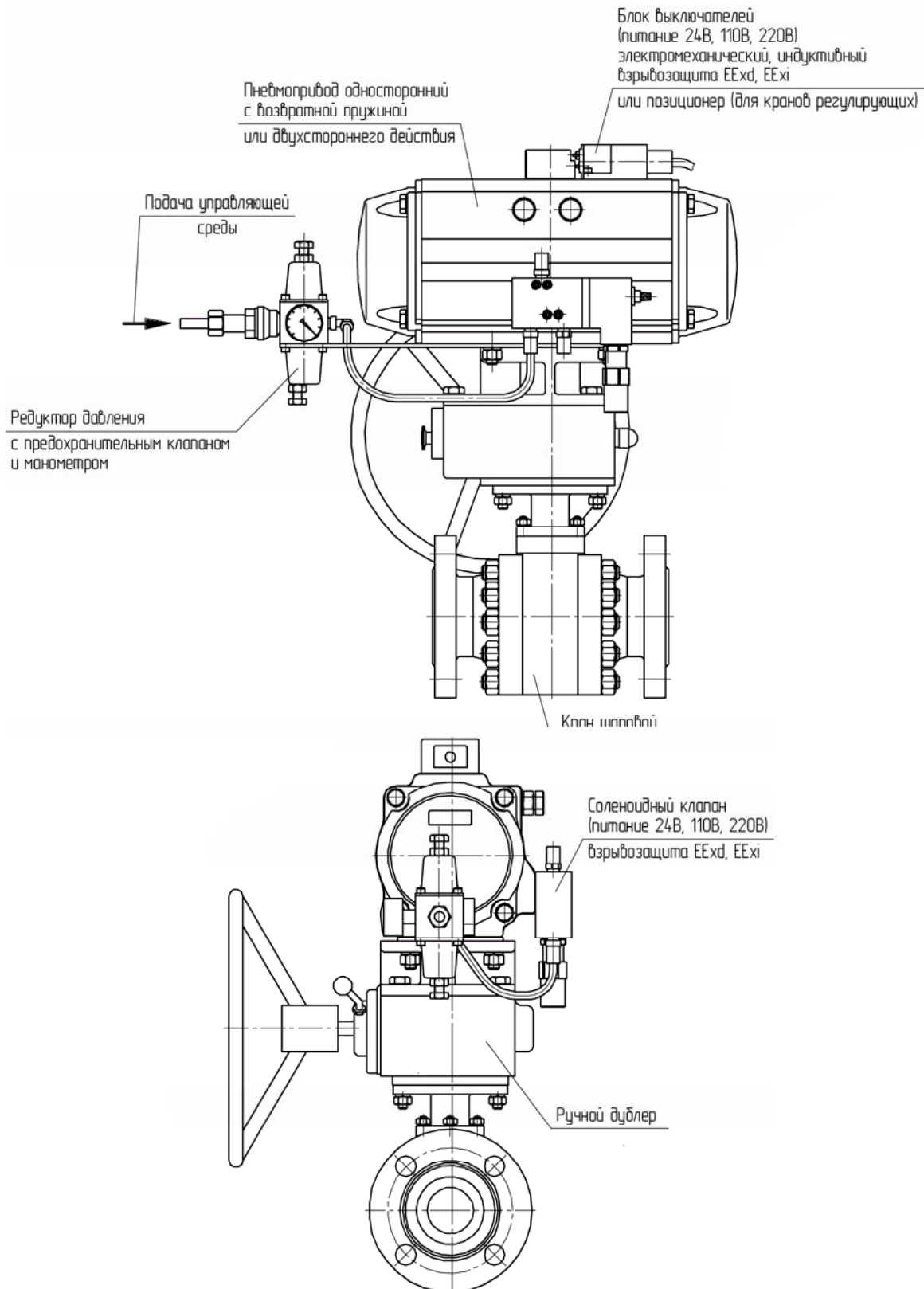
DN	L				H
	под приварку	фланцевый	муфтовый	штуцерный	
10	203	134	130	230	100
15	203	134	130	200	100
20	205	160	150	218	105
25	206	174	150	250	110
32	220	206	158	270	115
40	295	292	200	350	140
50	305	292	210	-	150
80	350	356	-	-	190
100	400	432	-	-	210
125	508	410	-	-	220
150	450	456	-	-	245
200	660	660	-	-	307

PN 160

DN	L				H
	под приварку	фланцевый	муфтовый	штуцерный	
10	203	134	130	230	100
15	203	134	130	200	100
20	205	160	150	218	105
25	206	174	150	250	110
32	220	206	158	270	115
40	295	292	200	350	140
50	305	292	210	-	150
80	350	356	-	-	190
100	400	432	-	-	210
125	508	410	-	-	220
150	450	490	-	-	245
200	737	660	-	-	325

Размеры уточняются при заказе.

Кран шаровой с пневмоприводом



Структура обозначения кранов шаровых С АР К (О)(Н) ДД.РРР.ИИ – ММ.Т

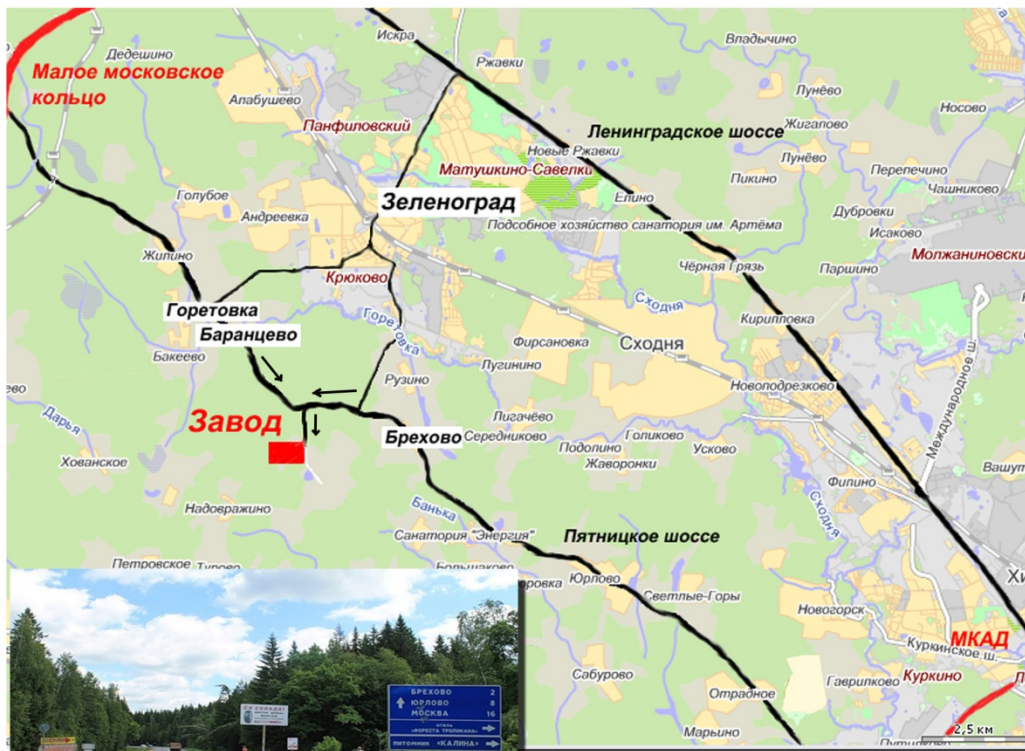
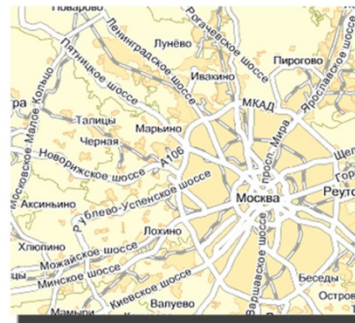
С – назначение крана	З – запорный кран Р – регулирующий кран
К – исполнение крана	Д – двухходовой Т – трехходовой (Т-образный) Г – трехходовой (Г-образный)
О – отверстие в пробке	П – наличие полного прохода (поле заполняется ТОЛЬКО при наличии полного прохода)
Н – тип корпуса	Ц – цельносварной (поле заполняется ТОЛЬКО для цельносварной конструкции)
ДД – номинальный диаметр, мм	DN
РРР – номинальное давление, кгс/см ²	PN
ИИ – тип конструктивного исполнения концов крана	<u>10 – муфтовый</u> <u>2Z - фланцевый</u> 21 – исп. 1 (В) 22 – исп. 2 (Е) 23 – исп. 3 (F) 24 – исп. 4 (С) 25 – исп. 5 (D) 26 – исп. 6 (К) 27 – исп. 7 (J) 28 – исп. 8 (L) 29 – исп. 9 (M) <u>30 – штуцерный</u> <u>40 – под приварку</u>
ММ – материал основных деталей	00 – сталь 20 01 – сталь 14X17H2 02 – сталь 12X18H10T 03 – сталь 09Г2С 04 – сталь 10X17H13M2T 05 – другой тип стали
Т – тип привода	Р – ручной Э – электропривод П – пневмопривод
Дополнительные требования	КП – контроль протечек

<p>Пример 1</p> <p>З АР Д ПЦ 200.100.23-03.Р КП</p> <p>З – запорный; АР – арматура; Д – двухходовой; П – полный проход; Ц – цельносварной корпус; 200 – DN 200; 100 – PN 100; 23 – фланцевый исп. F; 03 – сталь 09Г2С; Р – ручной; КП – контроль протечки.</p>	<p>Пример 2</p> <p>Р АР Д 100.063.40 -02.Э</p> <p>Р – регулирующий; АР – арматура; Д – двухходовой; 100 – DN 100; 063 – PN 63; 40 – под приварку; 02 – сталь 12X18H10T; Э – электропривод.</p>
---	---

Схема проезда



Энерпред-Ярдос



Почтовый адрес:
 124527, г.Москва-Зеленоград,
 МОСЭНЕРГО, 686
E-mail: info@yardos.ru, www.yardos.ru
Время работы: с 8:30 до 17:00
 (обед с 12:30 по 13:30)

Многоканальный телефон:
 (495) 742-4491
Коммерческая служба:
 (495) 662-79-12
Секретариат:
 (495) 760-44-89, 979-34-25
Факс: (495) 649-86-11
Генеральный директор
Шаманский Владимир Семенович
 (495) 978-8567
Коммерческий директор
Шепель Людмила Терентьевна
 (495) 979-6205

